

STEPPER DIPS



Altezza di caduta libera: 45 cm

Requisiti per la finitura del suolo:

Cemento,
rivestito e
stabilizzato



Terreno
naturale



Terreno
erboso



Truciol
di legno*



Ghiaia*



Sabbia*



Terreno
soffice*



Lastra
ammortizzante*



Erba
sintetica*



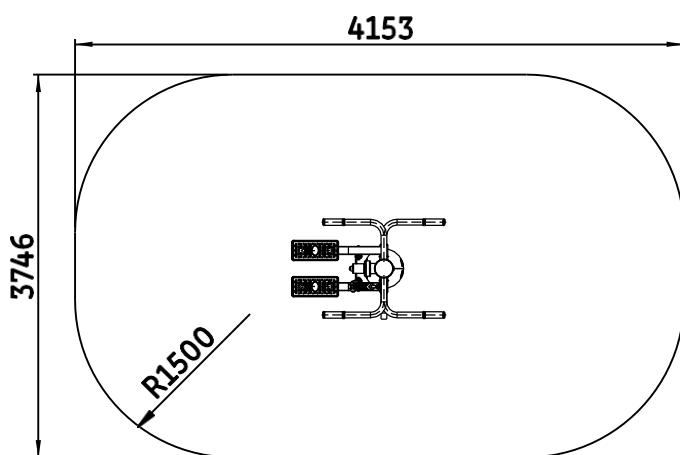
-Età minima: 14 anni

-Altezza minima: 1.40m

*Secondo la Norma EN 16620

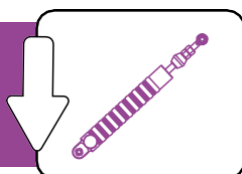
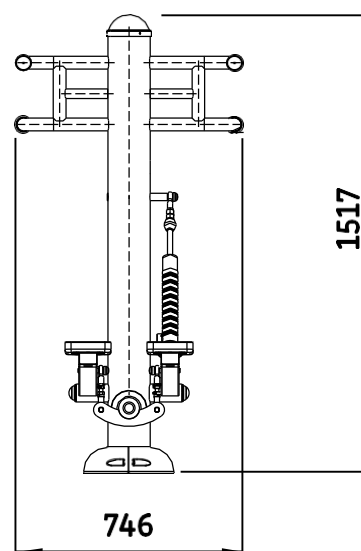
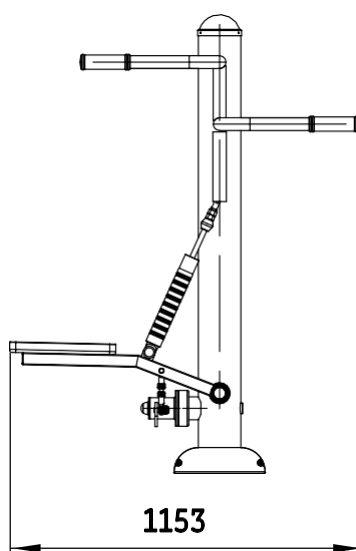
Spazio necessario 16 m²

con zona d'impatto prevista dalla NORMA EN16630



INVENTARIO

1	Stepper Dips
1	Sgabello di ancoraggio (+ viti)
1	Copertura in acciaio



INSTALLAZIONE DEL PISTON

Nel caso in cui il pistone non sia installato direttamente sull'attrezzo. È fondamentale posizionarlo con la manopola verso il basso.

ATTREZZATURA NECESSARIA



Piccolo scavatore o pala



Piccone



Livello



Corda



Chiave pentagonale



Asse di legno



1 o 2

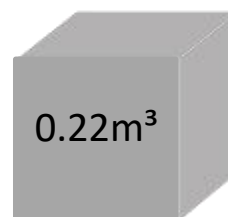


metro



Betoniera o impastatrice

Dosaggio calcestruzzo:
350kg/m³



Volume
minimo di
calcestruzzo
necessario

SUPERFICIE LIBERA



Minimo 1.50m



Minimo 1.50m



Strutture varie
(marciapiedi, fontane, ...)

Spazio minimo richiesto tra attrezzi e/o strutture varie secondo la norma EN 16630

ATTENZIONE: Il mancato rispetto delle istruzioni per l'installazione e la manutenzione degli attrezzi DAMA Pro comporta la perdita delle garanzie ad esse correlate.

Inoltre, il regolamento impone il responsabile dell'attrezzatura:

-Di vietare l'accesso alle attrezzature fino a quando la loro installazione non è conclusa e sicura, oppure in caso di manutenzione o difetto riscontrato.

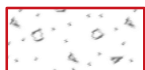
-Di assicurare il corretto funzionamento e la stabilità dell'attrezzatura mediante verifiche periodiche definite dalla nostra lista di controllo.

Le dimensioni sono fornite a titolo puramente informativo e possono essere modificate.

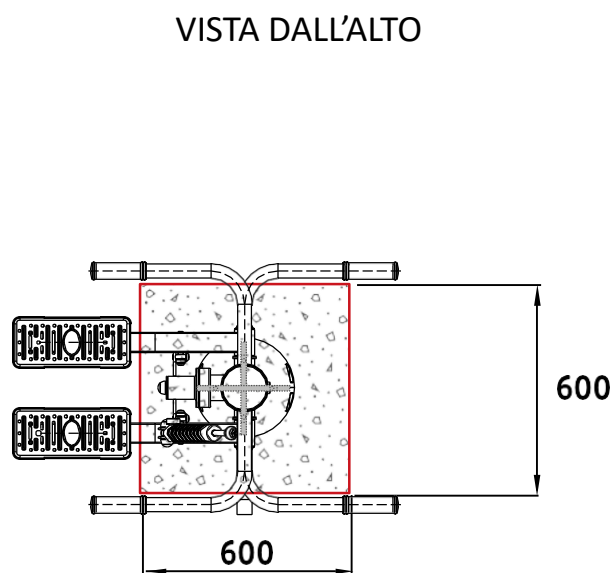
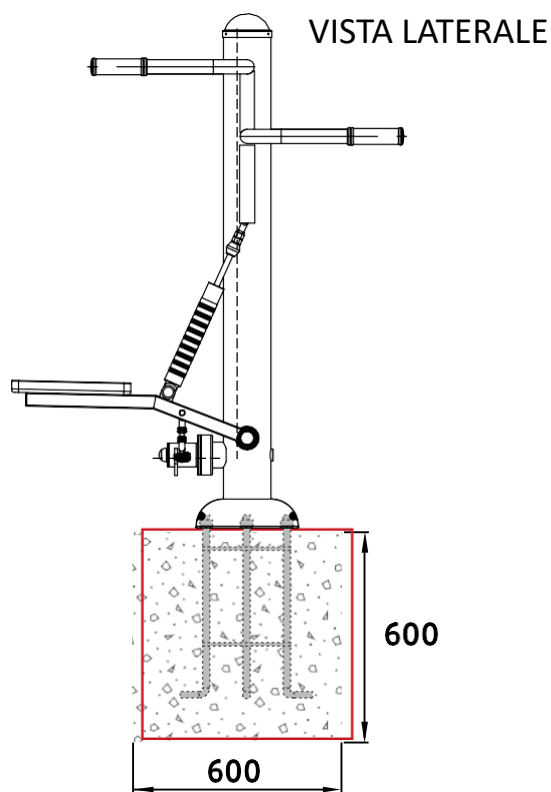
PIANO DI FONDAZIONE

Natura del suolo:

Gli attrezzi sportivi FREETNESS devono essere posizionate su un terreno piatto e stabile. La finitura del suolo è definita dalla norma EN16630:2015.



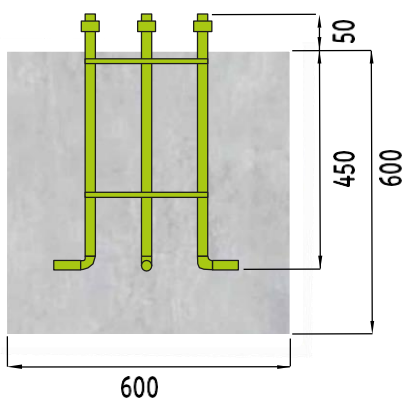
: Blocco di cemento



FONDAZIONI

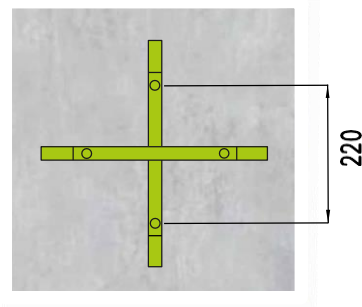
Installazione dello sgabello di ancoraggio Freetness:

Eseguire gli scavi, quindi posizionare lo sgabello di ancoraggio nel calcestruzzo fresco secondo il piano. Lasciare sporgere 5cm delle barre filettate. Controllare il livello del piano di cemento e del kit una volta posizionato nel calcestruzzo. Pulire l'asta filettata dai residui di calcestruzzo.



! Controllo dell'ancoraggio:

Prima di sigillare l'ancoraggio nel calcestruzzo, controllare la distanza delle aste alettate come mostrato sul piano.



Installazione dell'attrezzo:

Quando il calcestruzzo è asciutto, posizionare il dispositivo e fissarlo saldamente. Dopo aver verificato l'assenza di gioco, chiudere con il coperchio in acciaio utilizzando i due dadi.

ASSETTO DI MANUTENZIONE



PULIZIA

Per pulire gli attrezzi non utilizzare prodotti diversi dall'acqua insaponata.



UTILIZZO

L'utilizzo dell'attrezzatura è di esclusiva responsabilità degli utenti, pertanto è essenziale che i pannelli, contenenti le avvertenze e le istruzioni da applicare su ciascun attrezzo, siano perfettamente leggibili dall'utente.

Promemoria: L'apparecchiatura è accessibile a tutti purchè siano alti almeno 1,40 m.

Gli attrezzi devono essere utilizzate esclusivamente in base ai movimenti per i quali sono progettati (come indicato nei pannelli). Qualsiasi altro uso improprio è proibito e comporterà l'annullamento delle garanzie.



RODAGGIO

Durante le prime settimane di utilizzo controllare regolarmente i vari serraggi dell'attrezzo.



CONTROLLO

Utilizzare la griglia di controllo (pagina 5) fornita con ciascun attrezzo per garantire un buon montaggio e una reattività ottimale in caso di anomalia.



RICAMBI

Tutti i ricambi devono essere conformi alle specifiche del produttore.



ORIFICIO DI DRENAGGIO

Se necessario, controllare frequentemente che le porte di drenaggio rimangano prive di ostruzioni.

GRIGLIA DI CONTROLLO PERIODICO DEGLI ATTREZZI

Attrezzo controllato: **STEPPER DIPS**

Nome del controllore		data	data	data	data	data	data
frequenza	Punti di controllo	✓	✗	✓	✗	✓	✗
settimanale	Controllo visivo della struttura						
	Pulizia area di sicurezza						
	Esame visivo della superficie						
	vandalismo						
Trimestrale (riprendere anche i punti di controllo settimanali)	Stabilità del modulo						
	fondazione						
	Parti mancanti						
	Parti rotte						
	Usura del pannello d'informazione						
	muffa						
	fondazioni						
	Spigoli vivi						
	Crepe, fessure						
	Assenza di gioco						
Annuale (riprendere tutti i punti di controllo)	Viti e bulloni						
	corrosione						
	Stato dei cuscinetti						
	Sicurezza nell'insieme						
OSSERVAZIONI							