

## STATION FUSION 5-2

Altezza di caduta libera: 220 cm

Altezza di caduta libera ritenuta per la finitura del pavimento: 120 cm

Requisiti per la finitura del suolo:

Cemento, rivestito e stabilizzato	Terreno soffice	Terreno erboso	Truciolini di legno*	Ghiaia*	Sabbia*	Terreno soffice*	Lastra ammortizzante*	Erba sintetica*
✗	✓	✓	✓	✓	✓	✓	✓	✓

\*secondo la norma EN 16630:2015

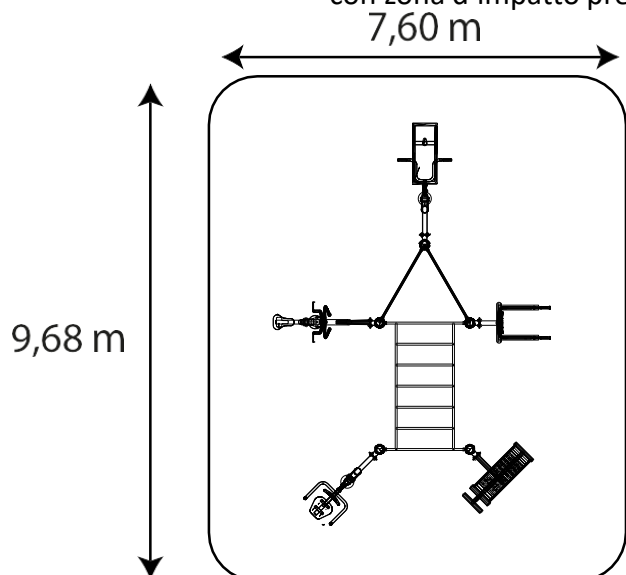
Età minima: 14 anni

Altezza minima: 1,40 m



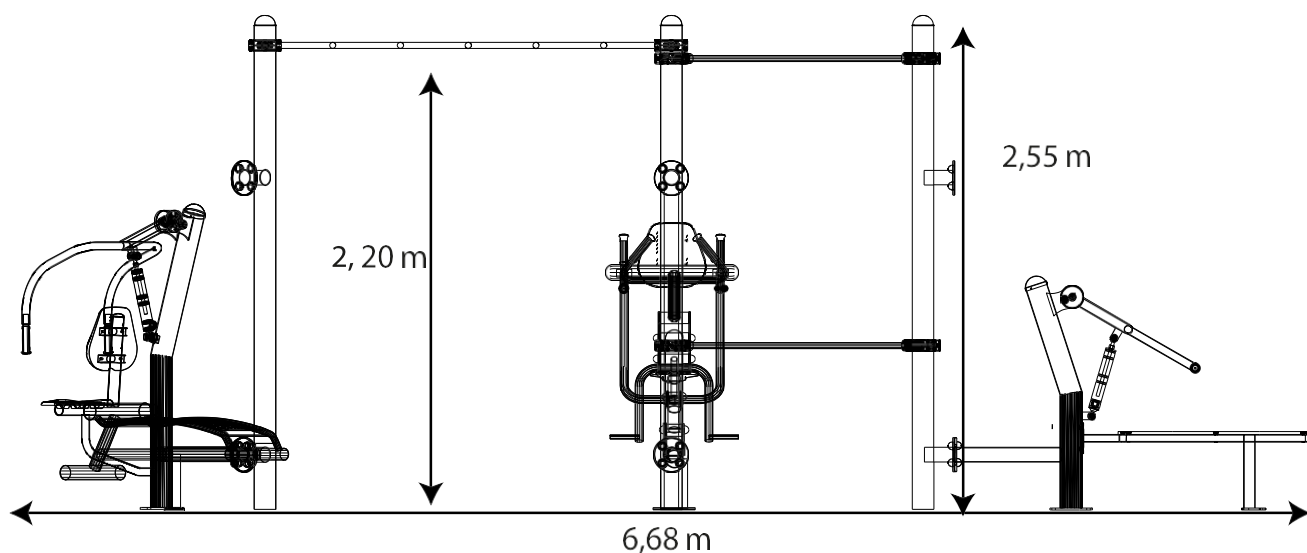
### Spazio necessario 74 m<sup>2</sup>

con zona d'impatto prevista dalla NORMA EN16630



### INVENTARIO

1	Chest Press
1	Sedia Romana
1	Push
1	Cavalcata
1	Panca Abdo
5	Pali (3m)
2	Barre (1,5m)
1	Ponte delle Scimmie
8	Anelli DAMA PRO (+viti)



## ATTREZZATURA NECESSARIA



Piccolo scavatore o pala



Piccone



Livello



Corda



Chiave pentagonale



Asse di legno



da 1 a 2

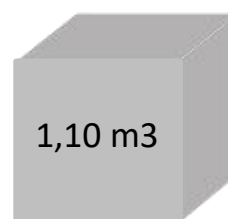


metro



Betoniera o impastatrice

Dosaggio calcestruzzo:  
 $350\text{kg}/\text{m}^3$



Volume  
minimo di  
calcestruzzo  
necessario

## SUPERFICIE LIBERA



Minimo 1.50m



Minimo 1.50m



Strutture varie  
(marciapiedi, fontane, ...)

Spazio minimo richiesto tra attrezzi e/o strutture varie secondo la norma EN 16630

**ATTENZIONE:** Il mancato rispetto delle istruzioni per l'installazione e la manutenzione degli attrezzi DAMA Pro comporta la perdita delle garanzie ad esse correlate.

**Inoltre, il regolamento impone il responsabile dell'attrezzatura:**

-Di vietare l'accesso alle attrezzature fino a quando la loro installazione non è conclusa e sicura, oppure in caso di manutenzione o difetto riscontrato.

-Di assicurare il corretto funzionamento e la stabilità dell'attrezzatura mediante verifiche periodiche definite dalla nostra lista di controllo.

Le dimensioni sono fornite a titolo puramente informativo e possono essere modificate.

# PIANO DI FONDAZIONE

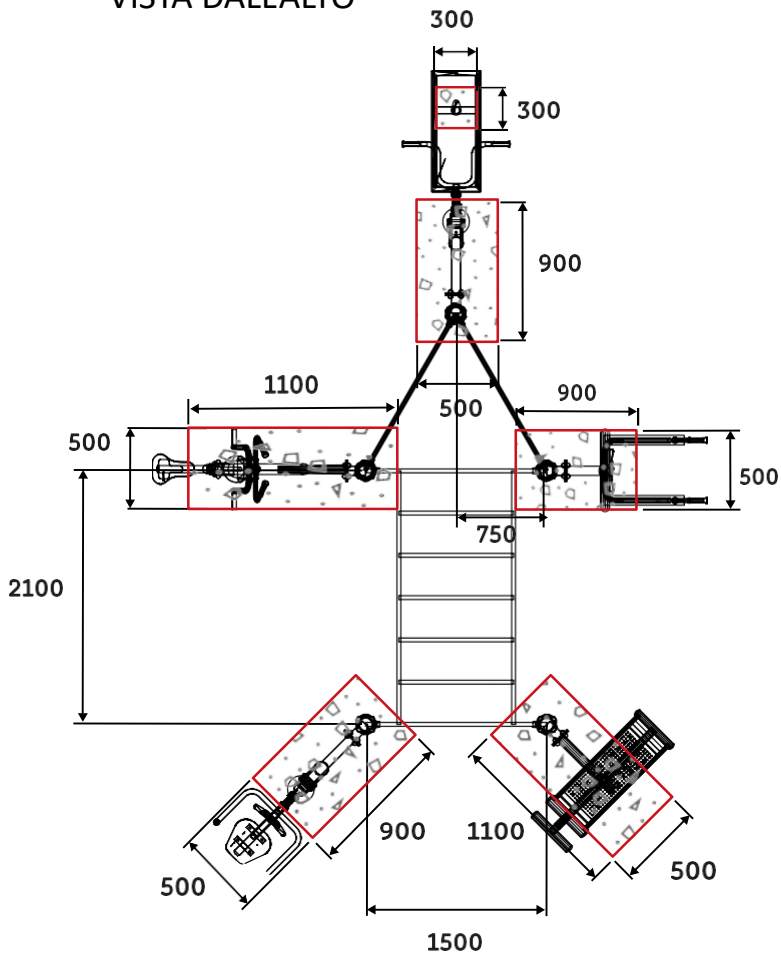
## Natura del suolo:

Gli attrezzi sportivi DAMA PRO devono essere posizionate su un terreno piatto e stabile. La finitura del suolo è definita dalla norma EN16630:2015.

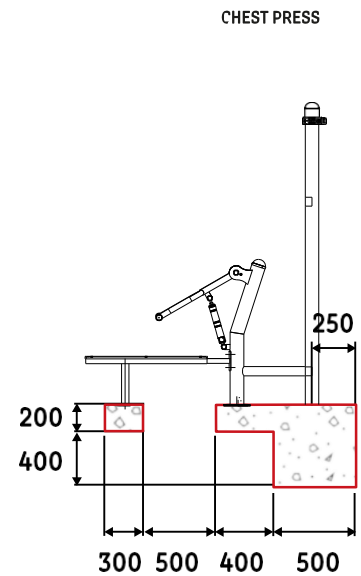


: Blocco di cemento

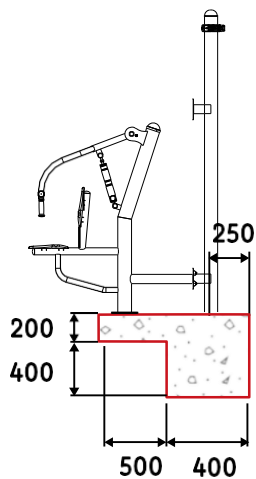
### VISTA DALL'ALTO



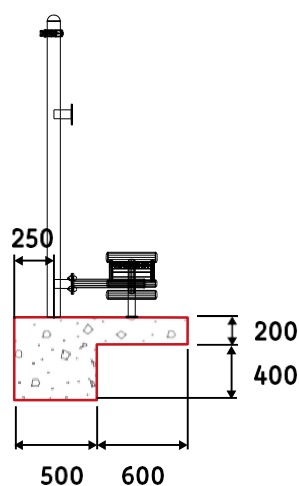
### VISTA LATERALE



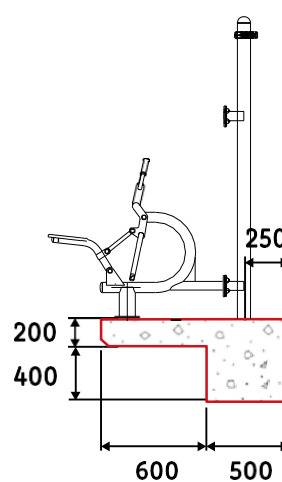
### MULTI PRESS



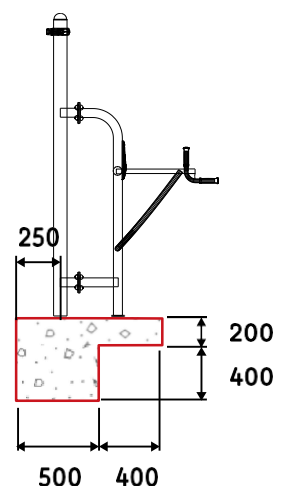
### ABDOS SIMPLE



### CAVALCADE

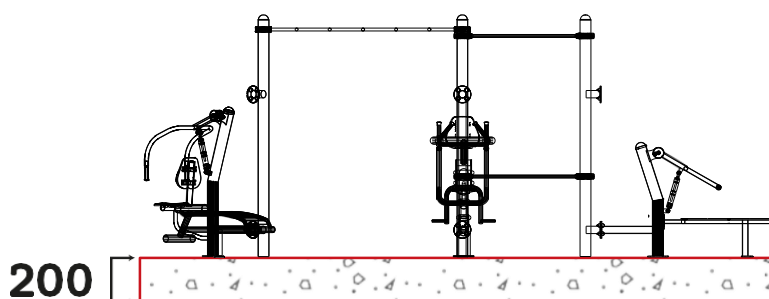
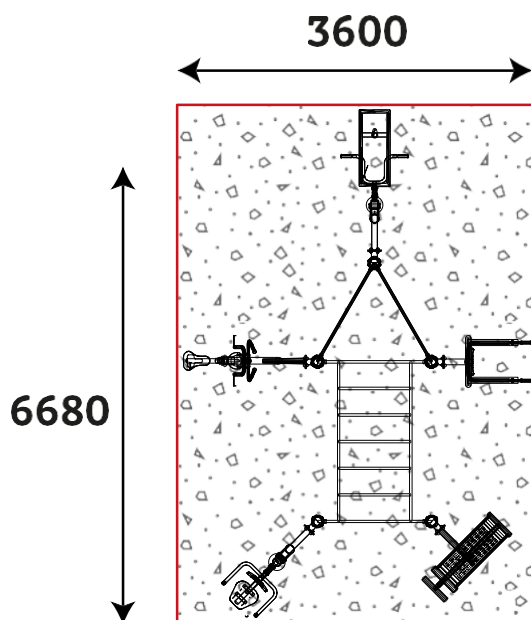


### CHAISE ROMAINE



## MONTAGGIO SU CEMENTO:

è anche possibile installare la stazione su un massetto di cemento. In questo caso, per rispettare la norma EN 16630, bisogna montare le barre e il ponte delle scimmie ad un'altezza massima di 2 metri.

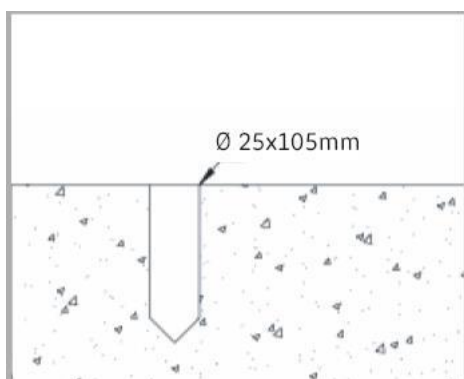


## FONDAZIONI (ANCORAGGIO)

Attenzione: FREETNESS non può essere ritenuta responsabile per scarso fissaggio e per le conseguenze che ne derivano. Il calcestruzzo deve essere dosato a 350 KG/M3, la superficie deve essere piatta per ospitare la piastra e i tasselli di espansione. A seconda degli attrezzi, possono essere forniti da FREETNESS o possono essere a carico dell'acquirente/installatore.

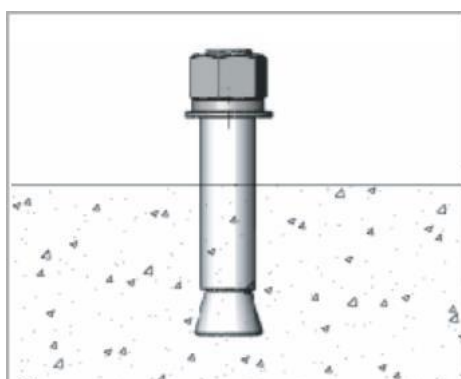
### Fase 1

Forare la lastra con una punta da trapano con diametro di 25 mm e una profondità di 10,5 cm.



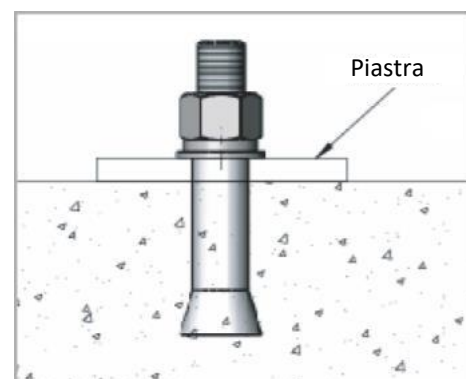
### Fase 2

Inserire il tassello di espansione nel foro, lasciando abbastanza spazio sulla filettatura per lo spazio sulla piastra.



### Fase 3

Rimuovere il dado e la rondella. Posizionare la piastra dell'attrezzo e serrare sufficientemente il dado.



# MONTAGGIO STRUTTURA

## Montaggio degli anelli sulle barre:



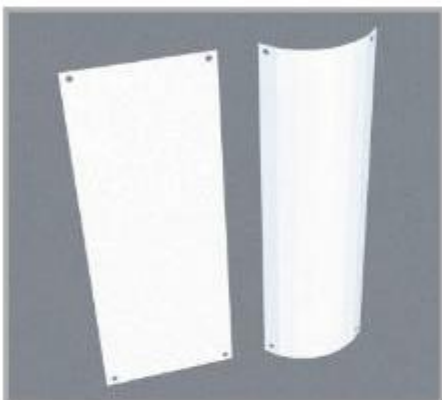
Fare attenzione a distribuire uniformemente il serraggio su entrambi i lati dei semianelli.

Prendere la barra per adattarla al primo anello **1**, inserire la rondella **2** e serrare con il dado centrale **3**. Prendere la seconda parte dell'anello **4** e fissarla alla prima con le viti antifurto **5**, le rondelle scanalate **6** e i dadi **7** ( non dimenticare di mettere le strisce protettive **8** all'interno degli anelli).



Per il fissaggio degli anelli sui montanti, si monta metà dell'anello (barra laterale), quindi si chiude sul palo entro la seconda metà. Assicurarsi di serrare gradualmente le viti in modo che gli anelli siano ben fissati. Montare la struttura progressivamente nei fori della fondazione. Tenere la struttura con i montanti in modo che sia a livello e non si muova durante l'asciugatura. Una volta che il calcestruzzo viene versato nelle buche, isolare l'area.

## ISTRUZIONI DI FISSAGGIO



### FASE 1

Piegare le istruzioni su tutta la larghezza. Non esitare a piegarlo sul diametro inferiore del palo ricevente.



### FASE 2

Assicurarsi che gli angoli siano ben incollati al palo.



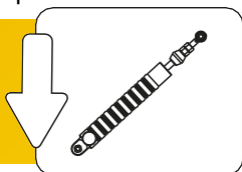
### FASE 3

Usa le istruzioni come guida per praticare i fori.



### FASE 4

Una volta fatti i buchi, rivettare le istruzioni sul palo.



## INSTALLAZIONE DEL PISTON

Nel caso in cui il pistone non sia installato direttamente sull'attrezzo. È fondamentale posizionarlo con la manopola verso il basso.

## ASSETTO DI MANUTENZIONE



### PULIZIA

---

Per pulire gli attrezzi non utilizzare prodotti diversi dall'acqua insaponata.



### UTILIZZO

---

L'utilizzo dell'attrezzatura è di esclusiva responsabilità degli utenti, pertanto è essenziale che i pannelli, contenenti le avvertenze e le istruzioni da applicare su ciascun attrezzo, siano perfettamente leggibili dall'utente.

Promemoria: L'apparecchiatura è accessibile a tutti purchè siano alti almeno 1,40 m.

Gli attrezzi devono essere utilizzate esclusivamente in base ai movimenti per i quali sono progettati (come indicato nei pannelli). Qualsiasi altro uso improprio è proibito e comporterà l'annullamento delle garanzie.



### RODAGGIO

---

Durante le prime settimane di utilizzo controllare regolarmente i vari serraggi dell'attrezzo.



### CONTROLLO

---

Utilizzare la griglia di controllo (ultima pagina) fornita con ciascun attrezzo per garantire un buon montaggio e una reattività ottimale in caso di anomalia.



### RICAMBI

---

Tutti i ricambi devono essere conformi alle specifiche del produttore.



### ORIFICIO DI DRENAGGIO

---

Se necessario, controllare frequentemente che le porte di drenaggio rimangano prive di ostruzioni.

## GRIGLIA DI CONTROLLO PERIODICO DEGLI ATTREZZI

Attrezzatura controllata: **STATION FUSION 5-2**

Nome del controllore		data	data	data	data	data	data
frequenza	Punti di controllo	✓	✗	✓	✗	✓	✗
settimanale	Controllo visivo della struttura						
	Pulizia area di sicurezza						
	Esame visivo della superficie						
	vandalismo						
Trimestrale (riprendere anche i punti di controllo settimanali)	Stabilità del modulo						
	fondazione						
	Parti mancanti						
	Parti rotte						
	Usura del pannello d'informazione						
	muffa						
	fondazioni						
	Spigoli vivi						
	Crepe, fessure						
	Assenza di gioco						
	Viti e bulloni						
Annuale (riprendere tutti i punti di controllo)	corrosione						
	Stato dei cuscinetti						
	Sicurezza nell'insieme						
OSSERVAZIONI							