

ABDO LOMBARE COMBINATO

Altezza di caduta libera: 40 cm

Requisiti per la finitura del suolo:



Cemento,
rivestito e
stabilizzato



Terreno
naturale



Terreno
erboso



Truciol
di legno*



Ghiaia*



Sabbia*



Terreno
soffice*



Lastra
ammortizzante*



Erba
sintetica*

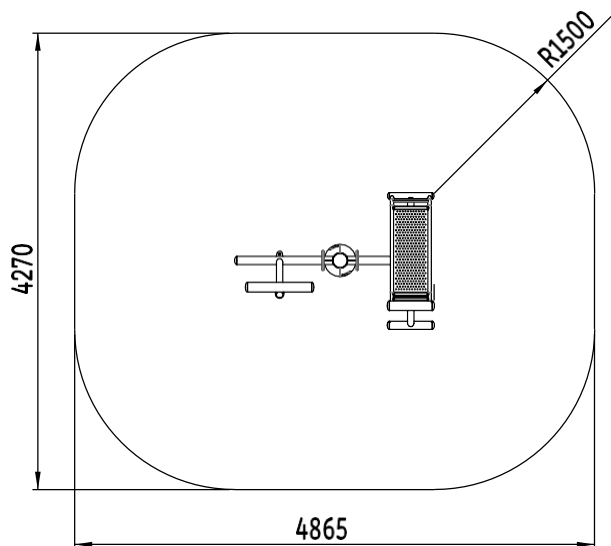


Età minima: 14 anni

Altezza minima: 1,40 m

Spazio necessario 21 m²

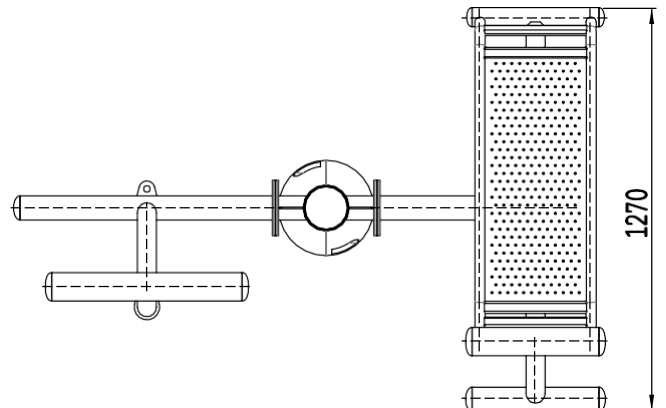
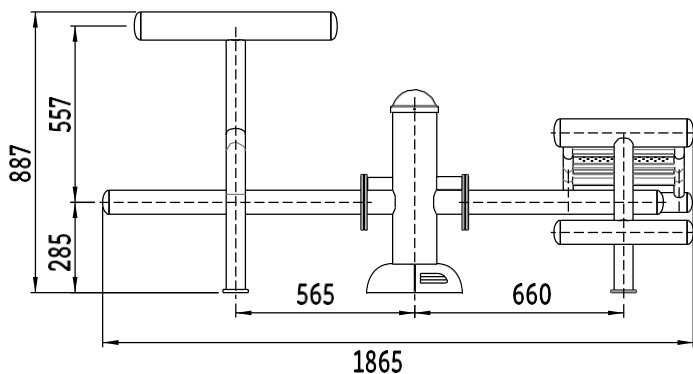
con zona d'impatto prevista dalla NORMA EN16630



INVENTARIO

- 1
- 1
- 1
- 1
- 1

1	Panca abdo
1	Lombare
1	Telaio
1	Sgabello di ancoraggio (+ viti)
1	Copertura in acciaio



ATTREZZATURA NECESSARIA



Piccolo scavatore o pala



Piccone



Livello



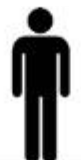
Corda



Chiave pentagonale



Asse di legno



1 o 2

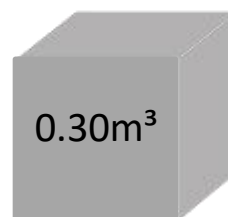


metro



Betoniera o impastatrice

► Dosaggio calcestruzzo:
350kg/m³



Volume
minimo di
calcestruzzo
necessario

SUPERFICIE LIBERA



Minimo 1.50m



Minimo 1.50m



Strutture varie
(marciapiedi, fontane, ...)

Spazio minimo richiesto tra attrezzi e/o strutture varie secondo la norma EN 16630

ATTENZIONE: Il mancato rispetto delle istruzioni per l'installazione e la manutenzione degli attrezzi DAMA Pro comporta la perdita delle garanzie ad esse correlate.

Inoltre, il regolamento impone il responsabile dell'attrezzatura:

-Di vietare l'accesso alle attrezzature fino a quando la loro installazione non è conclusa e sicura, oppure in caso di manutenzione o difetto riscontrato.

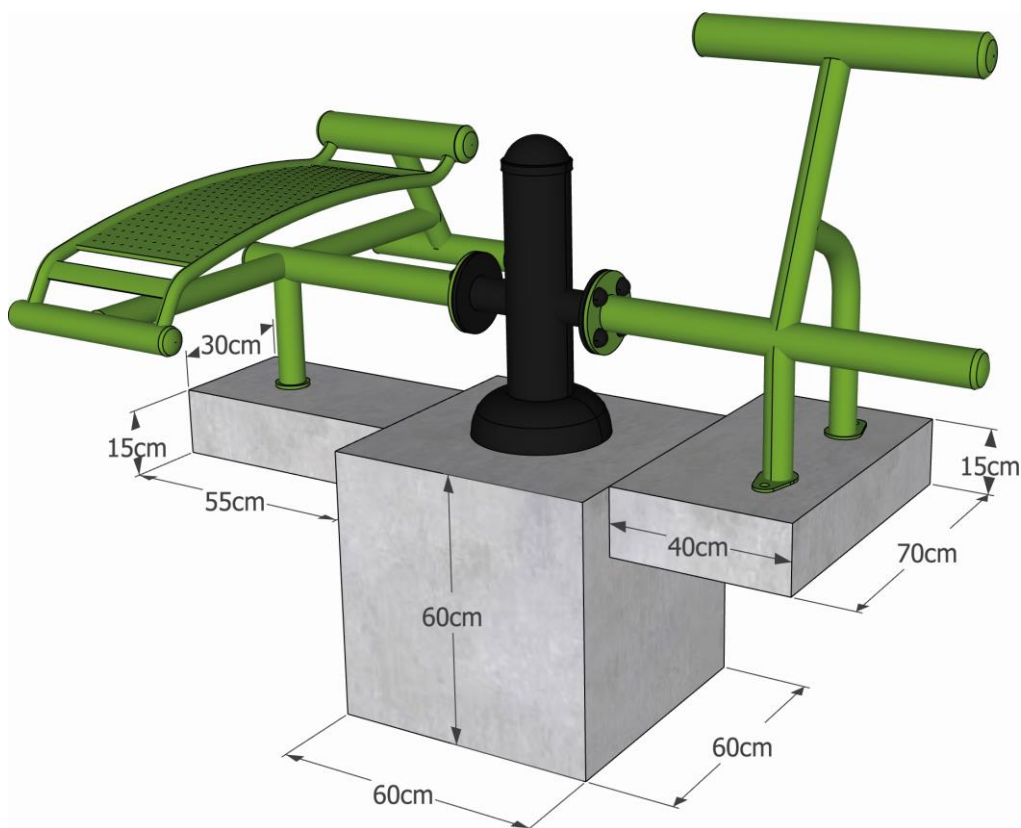
-Di assicurare il corretto funzionamento e la stabilità dell'attrezzatura mediante verifiche periodiche definite dalla nostra lista di controllo.

Le dimensioni sono fornite a titolo puramente informativo e possono essere modificate.

PIANO DI FONDAZIONE

Natura del suolo:

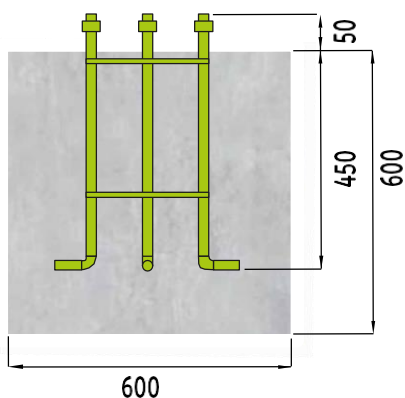
Gli attrezzi sportivi FREETNESS devono essere posizionate su un terreno piatto e stabile. La finitura del suolo è definita dalla norma EN16630:2015.



FONDAZIONI

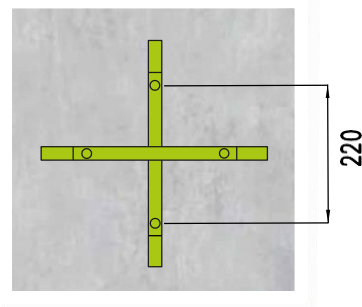
Installazione dello sgabello di ancoraggio Freetness:

Eseguire gli scavi, quindi posizionare lo sgabello di ancoraggio nel calcestruzzo fresco secondo il piano. Lasciare sporgere 5cm delle barre filettate. Controllare il livello del piano di cemento e del kit una volta posizionato nel calcestruzzo. Pulire l'asta filettata dai residui di calcestruzzo.



⚠ Controllo dell'ancoraggio:

Prima di sigillare l'ancoraggio nel calcestruzzo, controllare la distanza delle aste alettate come mostrato sul piano.



Installazione dell'attrezzo:

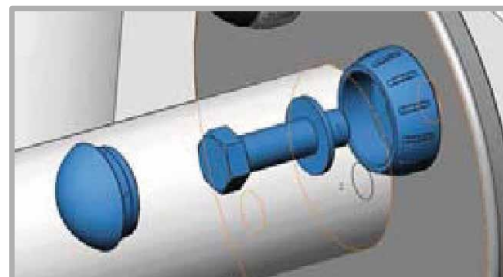
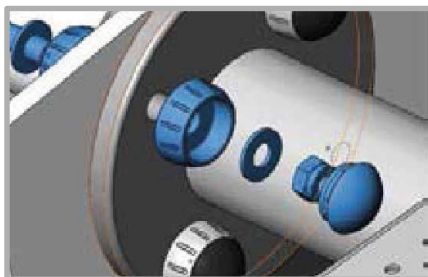
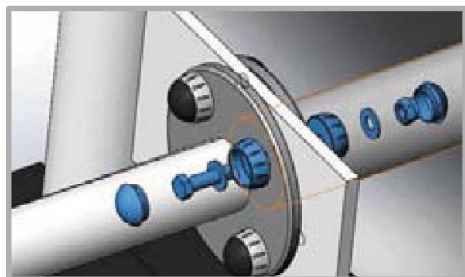
Quando il calcestruzzo è asciutto, posizionare il dispositivo e fissarlo saldamente. Dopo aver verificato l'assenza di gioco, chiudere con il coperchio in acciaio utilizzando i due dadi.

MONTAGGIO DELL'ATTREZZO

Quando il calcestruzzo è asciutto, posizionare il dispositivo e fissarlo saldamente. Dopo aver verificato l'assenza di gioco, chiudere con il coperchio in acciaio utilizzando i due dadi.



Avvitare la panca abdo e il lombare sui lati del telaio con le viti in dotazione, come sul piano.



Verifica dei punti di appoggio

Verificare che i piedi della panca abdo e lombare siano perfettamente appoggiati sulla lastra di cemento. Se necessario, aggiungere del cemento sotto i piedi in modo che si appoggino bene sul terreno.



Verifica dei punti di appoggio

Forare la lastra con il trapano per calcestruzzo e ancorare i piedi del lato lombare (tasselli in dotazione). Entrambi i piedi devono poggiare sulla lastra.



I piedi di entrambi i lati devono poggiare perfettamente sulla soletta.

ASSETTO DI MANUTENZIONE



PULIZIA

Per pulire gli attrezzi non utilizzare prodotti diversi dall'acqua insaponata.



UTILIZZO

L'utilizzo dell'attrezzatura è di esclusiva responsabilità degli utenti, pertanto è essenziale che i pannelli, contenenti le avvertenze e le istruzioni da applicare su ciascun attrezzo, siano perfettamente leggibili dall'utente.

Promemoria: L'apparecchiatura è accessibile a tutti purchè siano alti almeno 1,40 m.

Gli attrezzi devono essere utilizzate esclusivamente in base ai movimenti per i quali sono progettati (come indicato nei pannelli). Qualsiasi altro uso improprio è proibito e comporterà l'annullamento delle garanzie.



RODAGGIO

Durante le prime settimane di utilizzo controllare regolarmente i vari serraggi dell'attrezzo.



CONTROLLO

Utilizzare la griglia di controllo (pagina 5) fornita con ciascun attrezzo per garantire un buon montaggio e una reattività ottimale in caso di anomalia.



RICAMBI

Tutti i ricambi devono essere conformi alle specifiche del produttore.



ORIFICIO DI DRENAGGIO

Se necessario, controllare frequentemente che le porte di drenaggio rimangano prive di ostruzioni.

GRIGLIA DI CONTROLLO PERIODICO DEGLI ATTREZZI

Attrezzo controllato: **ABDO LOMBARE COMBINATO**

Nome del controllore		data	data	data	data	data	data
frequenza	Punti di controllo	✓	✗	✓	✗	✓	✗
settimanale	Controllo visivo della struttura						
	Pulizia area di sicurezza						
	Esame visivo della superficie						
	vandalismo						
Trimestrale (riprendere anche i punti di controllo settimanali)	Stabilità del modulo						
	fondazione						
	Parti mancanti						
	Parti rotte						
	Usura del pannello d'informazione						
	muffa						
	fondazioni						
	Spigoli vivi						
	Crepe, fessure						
	Assenza di gioco						
Annuale (riprendere tutti i punti di controllo)	Viti e bulloni						
	corrosione						
	Stato dei cuscinetti						
	Sicurezza nell'insieme						
OSSERVAZIONI							