



## SCHEDA TECNICA

# PUSH PULL

www.freetness.fr  
05.24.84.77.27  
contact@freetness.fr



Altezza di caduta libera: 55 cm

Requisiti per la finitura del suolo:

Cemento,  
rivestito e  
stabilizzato



Terreno  
naturale



Terreno  
erboso



Truciol  
di legno\*



Ghiaia\*



Sabbia\*



Terreno  
soffice\*



Lastra  
ammortizzante\*



Erba  
sintetica\*

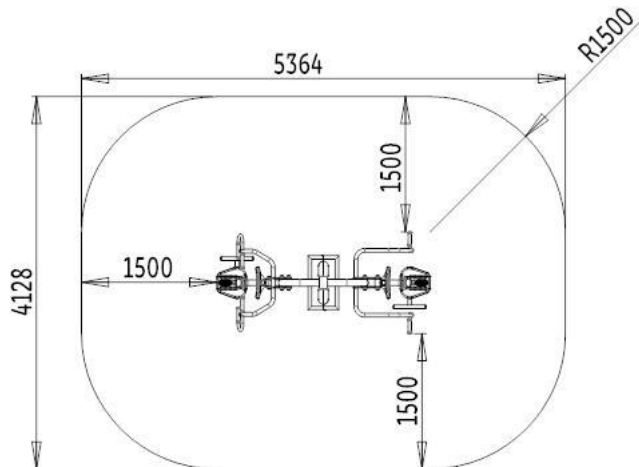


-Età minima: 14 anni  
-Altezza minima: 1.40m

\*Secondo la Norma EN 16620

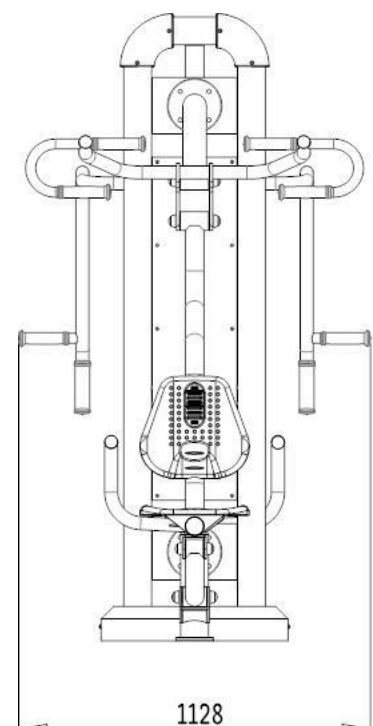
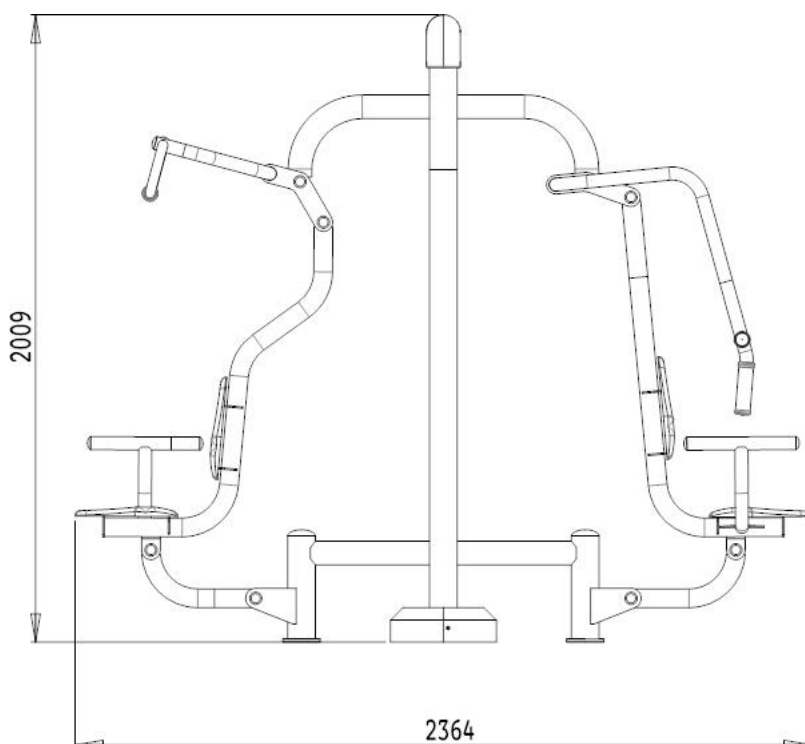
## Spazio necessario: 20 m<sup>2</sup>

con zona d'impatto prevista dalla NORMA EN16630



## INVENTARIO

1	Push
1	Pull
1	Telaio doppia potenza (+ viti)
1	Sgabello di ancoraggio (+ viti)
1	Copertura in acciaio



## ATTREZZATURA NECESSARIA



Piccolo scavatore o pala



Piccone



Livello



Corda



Chiave pentagonale



Asse di legno



1 o 2

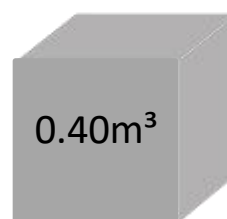


metro



Betoniera o impastatrice

Dosaggio calcestruzzo:  
350kg/m<sup>3</sup>



Volume  
minimo di  
calcestruzzo  
necessario

## SUPERFICIE LIBERA



Minimo 1.50m



Minimo 1.50m



Strutture varie  
(marciapiedi, fontane, ...)

Spazio minimo richiesto tra attrezzi e/o strutture varie secondo la norma EN 16630

**ATTENZIONE:** Il mancato rispetto delle istruzioni per l'installazione e la manutenzione degli attrezzi DAMA Pro comporta la perdita delle garanzie ad esse correlate.

**Inoltre, il regolamento impone il responsabile dell'attrezzatura:**

-Di vietare l'accesso alle attrezzature fino a quando la loro installazione non è conclusa e sicura, oppure in caso di manutenzione o difetto riscontrato.

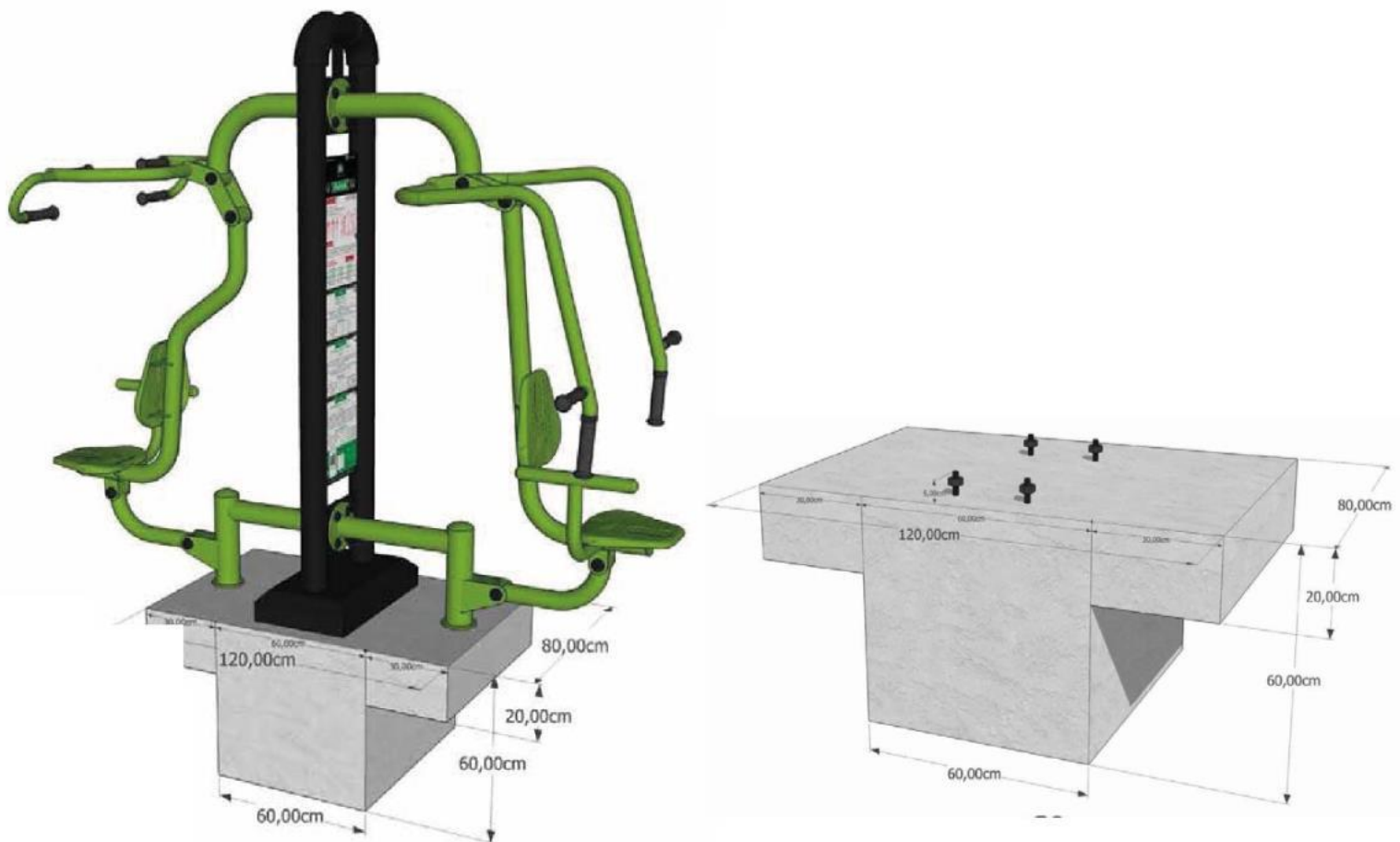
-Di assicurare il corretto funzionamento e la stabilità dell'attrezzatura mediante verifiche periodiche definite dalla nostra lista di controllo.

Le dimensioni sono fornite a titolo puramente informativo e possono essere modificate.

## PIANO DI FONDAZIONE

### Natura del suolo:

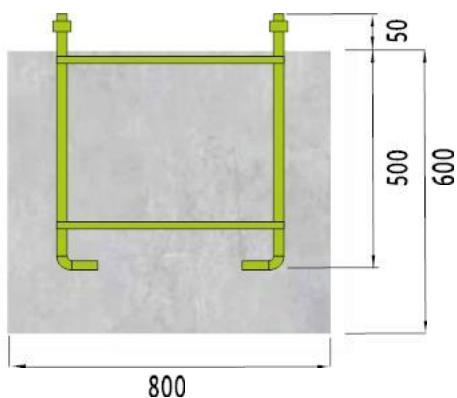
Gli attrezzi sportivi FREETNESS devono essere posizionate su un terreno piatto e stabile. La finitura del suolo è definita dalla norma EN16630:2015.



## FONDAZIONI

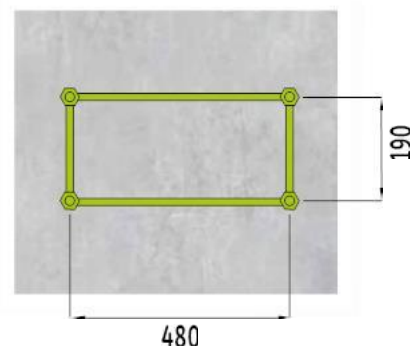
### Installazione dello sgabello di ancoraggio Freetness:

Eseguire gli scavi, quindi posizionare lo sgabello di ancoraggio nel calcestruzzo fresco secondo il piano. Lasciare sporgere 5cm delle barre filettate. Controllare il livello del piano di cemento e del kit una volta posizionato nel calcestruzzo. Pulire l'asta filettata dai residui di calcestruzzo.



### Controllo dell'ancoraggio:

Prima di sigillare l'ancoraggio nel calcestruzzo, controllare la distanza delle aste alettate come mostrato sul piano.

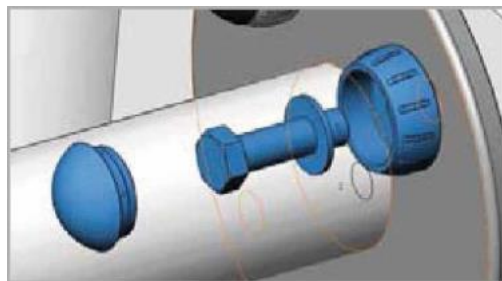
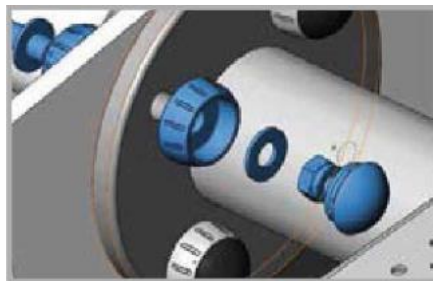
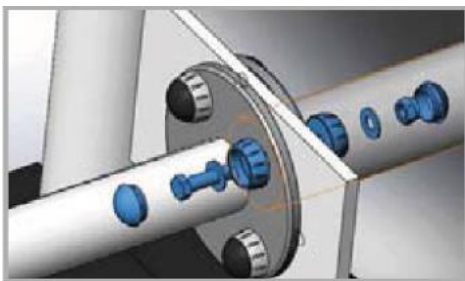
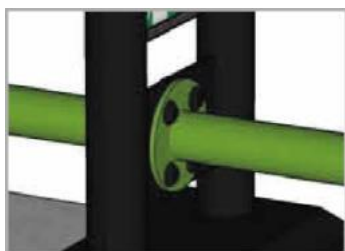


## MONTAGGIO DELL'ATTREZZO

Quando il calcestruzzo è asciutto, posizionare il dispositivo e fissarlo saldamente. Dopo aver verificato l'assenza di gioco, chiudere con il coperchio in acciaio utilizzando i due dadi.

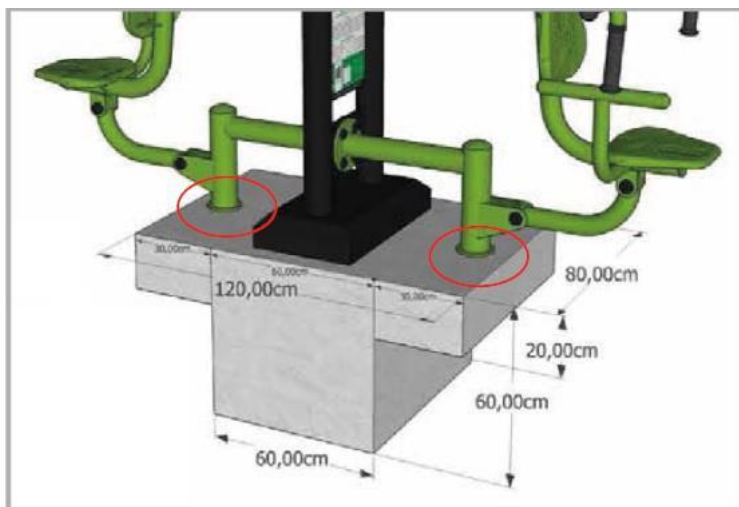


Avvitare il Push e il Pull sui lati del telaio con le viti in dotazione, come sul piano.



### Verifica dei punti di appoggio

Verificare che i piedi del Push e del Pull siano perfettamente appoggiati sulla lastra di cemento. Se necessario, aggiungere del cemento sotto i i piedi in modo che si appoggino bene sul terreno.



### Verifica dei punti di appoggio

I piedi di entrambi i lati devono poggiare perfettamente sulla soletta.

# ASSETTO DI MANUTENZIONE



## PULIZIA

Per pulire gli attrezzi non utilizzare prodotti diversi dall'acqua insaponata.



## UTILIZZO

L'utilizzo dell'attrezzatura è di esclusiva responsabilità degli utenti, pertanto è essenziale che i pannelli, contenenti le avvertenze e le istruzioni da applicare su ciascun attrezzo, siano perfettamente leggibili dall'utente.

Promemoria: L'apparecchiatura è accessibile a tutti purchè siano alti almeno 1,40 m.

Gli attrezzi devono essere utilizzate esclusivamente in base ai movimenti per i quali sono progettati (come indicato nei pannelli). Qualsiasi altro uso improprio è proibito e comporterà l'annullamento delle garanzie.



## RODAGGIO

Durante le prime settimane di utilizzo controllare regolarmente i vari serraggi dell'attrezzo.



## CONTROLLO

Utilizzare la griglia di controllo (ultima pagina) fornita con ciascun attrezzo per garantire un buon montaggio e una reattività ottimale in caso di anomalia.



## RICAMBI

Tutti i ricambi devono essere conformi alle specifiche del produttore.



## ORIFICIO DI DRENAGGIO

Se necessario, controllare frequentemente che le porte di drenaggio rimangano prive di ostruzioni.

## GRIGLIA DI CONTROLLO PERIODICO DEGLI ATTREZZI

Attrezzo controllato: **PUSH PULL**

Nome del controllore		data	data	data	data	data	data
frequenza	Punti di controllo	✓	✗	✓	✗	✓	✗
settimanale	Controllo visivo della struttura						
	Pulizia area di sicurezza						
	Esame visivo della superficie						
	vandalismo						
Trimestrale (riprendere anche i punti di controllo settimanali)	Stabilità del modulo						
	fondazione						
	Parti mancanti						
	Parti rotte						
	Usura del pannello d'informazione						
	muffa						
	fondazioni						
	Spigoli vivi						
	Crepe, fessure						
	Assenza di gioco						
	Viti e bulloni						
Annuale (riprendere tutti i punti di controllo)	corrosione						
	Stato dei cuscinetti						
	Sicurezza nell'insieme						
OSSERVAZIONI							