



ABDO SEMPLICE INOX

Altezza di caduta libera: 55 cm

Requisiti per la finitura del suolo:



Cemento,
rivestito e
stabilizzato



Terreno
naturale



Terreno
erboso



Truciol
di legno*



Ghiaia*



Sabbia*



Pavimentazione
soffice*



Lastra
ammortizzante*



Erba
sintetica*



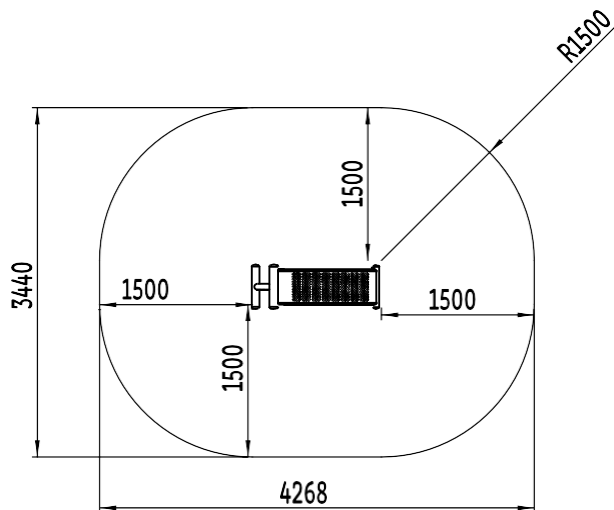
-Età minima: 14 anni

-Altezza minima: 1.40m

*Secondo la Norma EN 16620

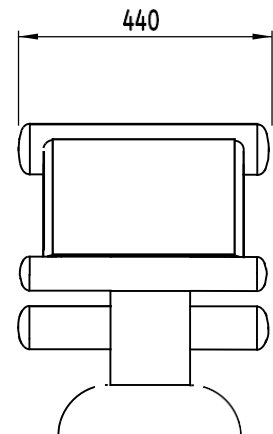
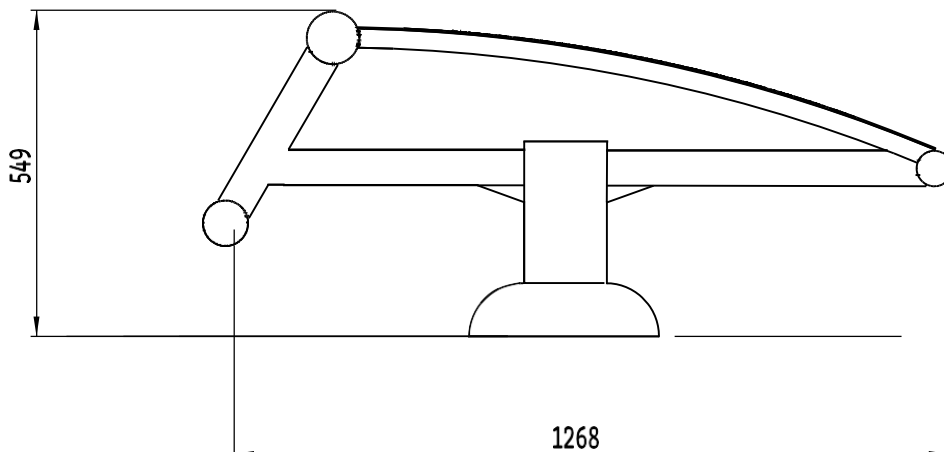
SPAZIO NECESSARIO 15 m²

con zona d'impatto prevista dalla NORMA EN16630



INVENTARIO

| | |
|---|---------------------------------|
| 1 | Abdo semplice |
| 1 | Sgabello di ancoraggio (+ viti) |
| 1 | Copertura in acciaio |



ATTREZZATURA NECESSARIA



Piccolo scavatore o pala



Piccone



Livello



Corda



Chiave pentagonale



Asse di legno



1 o 2

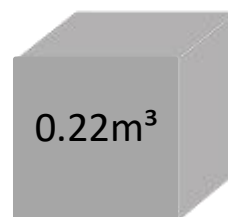


metro



Betoniera o impastatrice

Dosaggio calcestruzzo:
350kg/m³



Volume
minimo di
calcestruzzo
necessario

SUPERFICIE LIBERA



Minimo 1.50m



Minimo 1.50m



Strutture varie
(marciapiedi, fontane, ...)

Spazio minimo richiesto tra attrezzi e/o strutture varie secondo la norma EN 16630

ATTENZIONE: Il mancato rispetto delle istruzioni per l'installazione e la manutenzione degli attrezzi DAMA Pro comporta la perdita delle garanzie ad esse correlate.

Inoltre, il regolamento impone il responsabile dell'attrezzatura:

-Di vietare l'accesso alle attrezzature fino a quando la loro installazione non è conclusa e sicura, oppure in caso di manutenzione o difetto riscontrato.

-Di assicurare il corretto funzionamento e la stabilità dell'attrezzatura mediante verifiche periodiche definite dalla nostra lista di controllo.

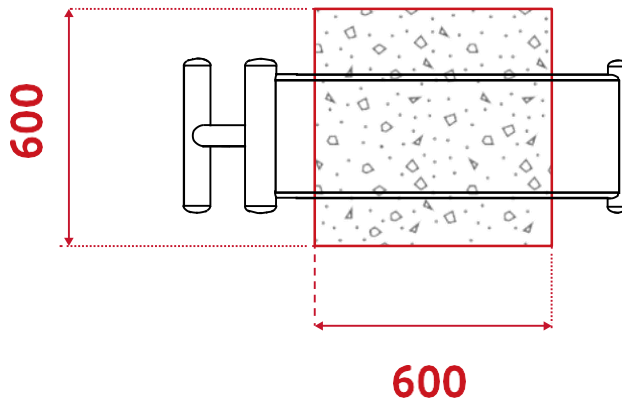
Le dimensioni sono fornite a titolo puramente informativo e possono essere modificate.

PIANO DI FONDAZIONE

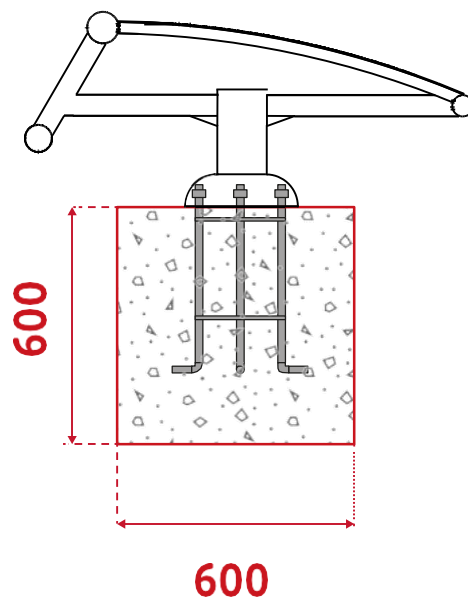
Natura del suolo:

Gli attrezzi sportivi FREETNESS devono essere posizionate su un terreno piatto e stabile. La finitura del suolo è definita dalla norma EN16630:2015.

VISTA DALL'ALTO



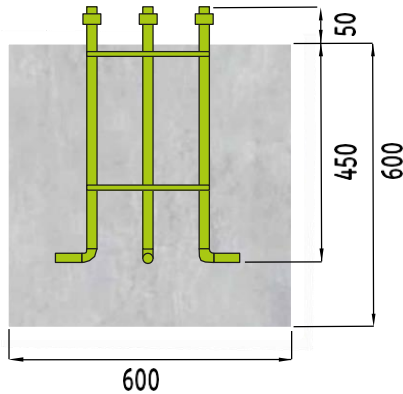
VISTA LATERALE



FONDAZIONE (STANDARD)

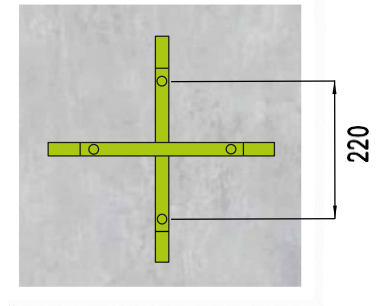
Installazione dello sgabello di ancoraggio Freetness:

Eseguire gli scavi, quindi posizionare lo sgabello di ancoraggio nel calcestruzzo fresco secondo il piano. Lasciare sporgere 5cm delle barre filettate. Controllare il livello del piano di cemento e del kit una volta posizionato nel calcestruzzo. Pulire l'asta filettata dai residui di calcestruzzo.



! Controllo dell'ancoraggio:

Prima di sigillare l'ancoraggio nel calcestruzzo, controllare la distanza delle aste alettate come mostrato sul piano.



Installazione dell'attrezzo:

Quando il calcestruzzo è asciutto, posizionare il dispositivo e fissarlo saldamente. Dopo aver verificato l'assenza di gioco, chiudere con il coperchio in acciaio utilizzando i due dadi.

FONDAZIONE SU MASSETTO (OPZIONALE)

La soletta in calcestruzzo deve essere in buono stato, liscia, armata, di almeno 12 cm di spessore e deve ricoprire l'intera area di impatto della struttura (vedi pag. 1).

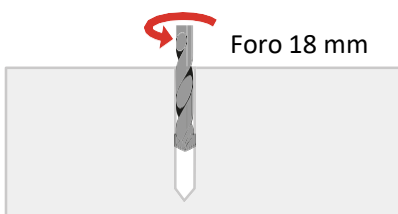
Il calcestruzzo deve essere dosato 350KG/M3, la superficie deve essere piana per accogliere il platino e i tasselli ad espansione.

In ogni caso, FREETNESS non può essere ritenuta responsabile per qualsiasi cosa relativa al supporto esistente o relativo allo scarso fissaggio.

A seconda dei dispositivi e dei vincoli del sito, gli ancoraggi possono essere forniti da FREETNESS oppure possono essere a carico dell'acquirente/installatore (ad esempio sigillatura chimica).

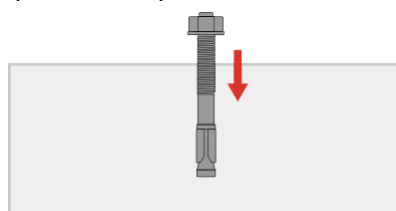
Fase 1

Forare la lastra con una punta da trapano con diametro di 18 mm e una profondità di 10,5 cm.



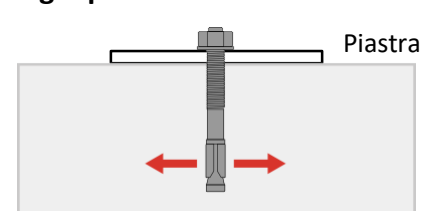
Fase 2

Inserire il tassello di espansione nel foro, lasciando abbastanza spazio sulla filettatura per lo spazio sulla piastra.



Fase 3

Rimuovere il dado e la rondella. Posizionare la piastra dell'attrezzo e serrare sufficientemente il dado. **Ogni palo necessita di 4 tasselli.**



ASSETTO DI MANUTENZIONE



PULIZIA

Per pulire gli attrezzi non utilizzare prodotti diversi dall'acqua insaponata.



UTILIZZO

L'utilizzo dell'attrezzatura è di esclusiva responsabilità degli utenti, pertanto è essenziale che i pannelli, contenenti le avvertenze e le istruzioni da applicare su ciascun attrezzo, siano perfettamente leggibili dall'utente.

Promemoria: L'apparecchiatura è accessibile a tutti purchè siano alti almeno 1,40 m.

Gli attrezzi devono essere utilizzate esclusivamente in base ai movimenti per i quali sono progettati (come indicato nei pannelli). Qualsiasi altro uso improprio è proibito e comporterà l'annullamento delle garanzie.



RODAGGIO

Durante le prime settimane di utilizzo controllare regolarmente i vari serraggi dell'attrezzo.



CONTROLLO

Utilizzare la griglia di controllo (ultima pagina) fornita con ciascun attrezzo per garantire un buon montaggio e una reattività ottimale in caso di anomalia.



RICAMBI

Tutti i ricambi devono essere conformi alle specifiche del produttore.



ORIFICIO DI DRENAGGIO

Se necessario, controllare frequentemente che le porte di drenaggio rimangano prive di ostruzioni.

GRIGLIA DI CONTROLLO PERIODICO DEGLI ATTREZZI

Attrezzo controllato: **ADBO SEMPLICE INOX**

| Nome del controllore | | data | data | data | data | data | data |
|--|-----------------------------------|------|------|------|------|------|------|
| frequenza | Punti di controllo | ✓ | ✗ | ✓ | ✗ | ✓ | ✗ |
| settimanale | Controllo visivo della struttura | | | | | | |
| | Pulizia area di sicurezza | | | | | | |
| | Esame visivo della superficie | | | | | | |
| | vandalismo | | | | | | |
| Trimestrale (riprendere anche i punti di controllo settimanali) | Stabilità del modulo | | | | | | |
| | fondazione | | | | | | |
| | Parti mancanti | | | | | | |
| | Parti rotte | | | | | | |
| | Usura del pannello d'informazione | | | | | | |
| | muffa | | | | | | |
| | fondazioni | | | | | | |
| | Spigoli vivi | | | | | | |
| | Crepe, fessure | | | | | | |
| | Assenza di gioco | | | | | | |
| | Viti e bulloni | | | | | | |
| Annuale (riprendere tutti i punti di controllo) | corrosione | | | | | | |
| | Stato dei cuscinetti | | | | | | |
| | Sicurezza nell'insieme | | | | | | |
| OSSERVAZIONI | | | | | | | |