

**PARALLELE 45°**



**Altezza di caduta libera:** 170 cm

**Altezza di caduta libera ritenuta per la finitura del pavimento:** 70 cm

**Requisiti per la finitura del suolo:**

Cemento, rivestito e stabilizzato	Terreno naturale	Terreno erboso	Truciolini di legno*	Ghiaia*	Sabbia*	Pavimento morbido*	Lastra ammortizzante*	Erba sintetica*
✓	✓	✓	✓	✓	✓	✓	✓	✓

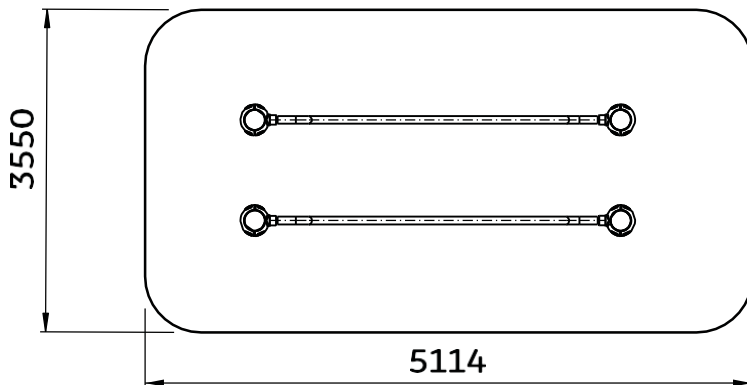
\*Secondo la norma EN 166 30

Età minima: 14 anni

Altezza minima: 1,40 m

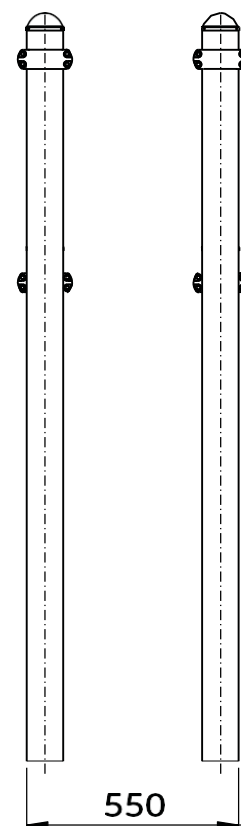
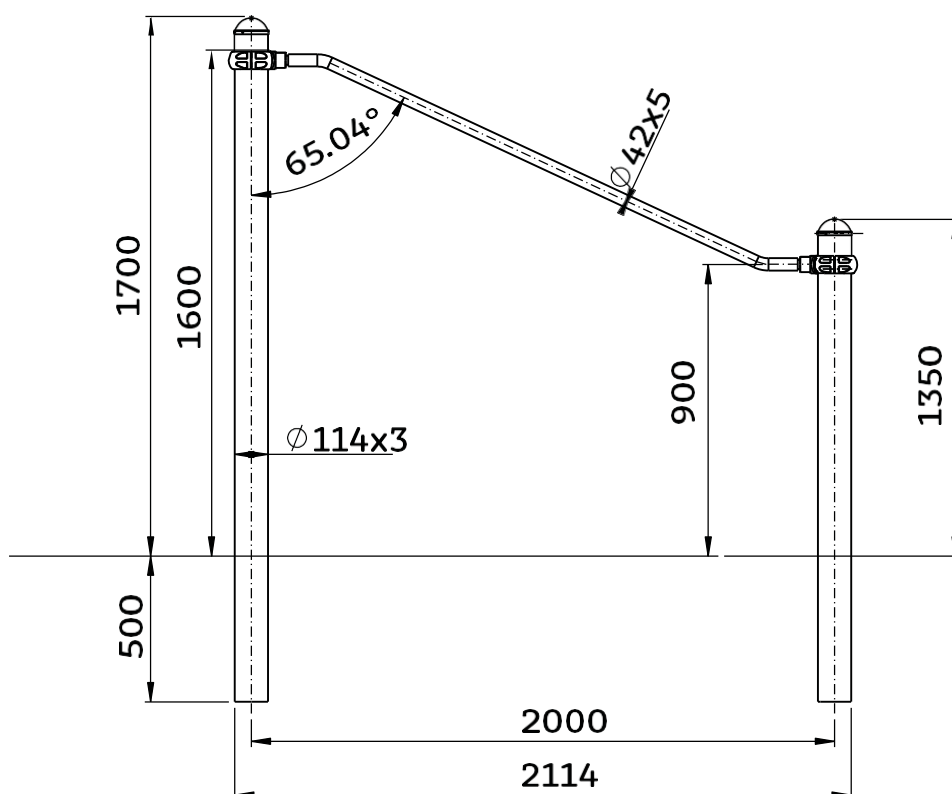
**Spazio necessario 19 m<sup>2</sup>**

con zona d'impatto prevista dalla NORMA EN16630



**INVENTARIO**

2	Pali (2,20m)
2	Pali (1,58m)
4	Anelli
16	Viti (pentagonali)
16	Rondelle scanalate
16	Piccoli dadi
4	Viti grandi (schermo centrale)
4	Rondelle
8	Strisce di protezione
1	Istruzioni in acciaio (con rivetti)



## ATTREZZATURA NECESSARIA



Piccolo scavatore o pala



Piccone



Livello



Corda



Chiave pentagonale



Asse di legno



1 o 2

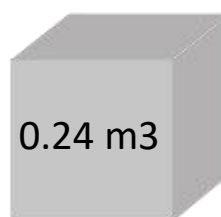


metro



Betoniera o impastatrice

Dosaggio calcestruzzo:  
 $350\text{kg}/\text{m}^3$



Volume  
minimo di  
calcestruzzo  
necessario

## SUPERFICIE LIBERA



Minimo 1.50m



Minimo 1.50m



Strutture varie  
(marciapiedi, fontane, ...)

Spazio minimo richiesto tra attrezzi e/o strutture varie secondo la norma EN 16630

**ATTENZIONE:** Il mancato rispetto delle istruzioni per l'installazione e la manutenzione degli attrezzi DAMA Pro comporta la perdita delle garanzie ad esse correlate.

**Inoltre, il regolamento impone il responsabile dell'attrezzatura:**

-Di vietare l'accesso alle attrezzature fino a quando la loro installazione non è conclusa e sicura, oppure in caso di manutenzione o difetto riscontrato.

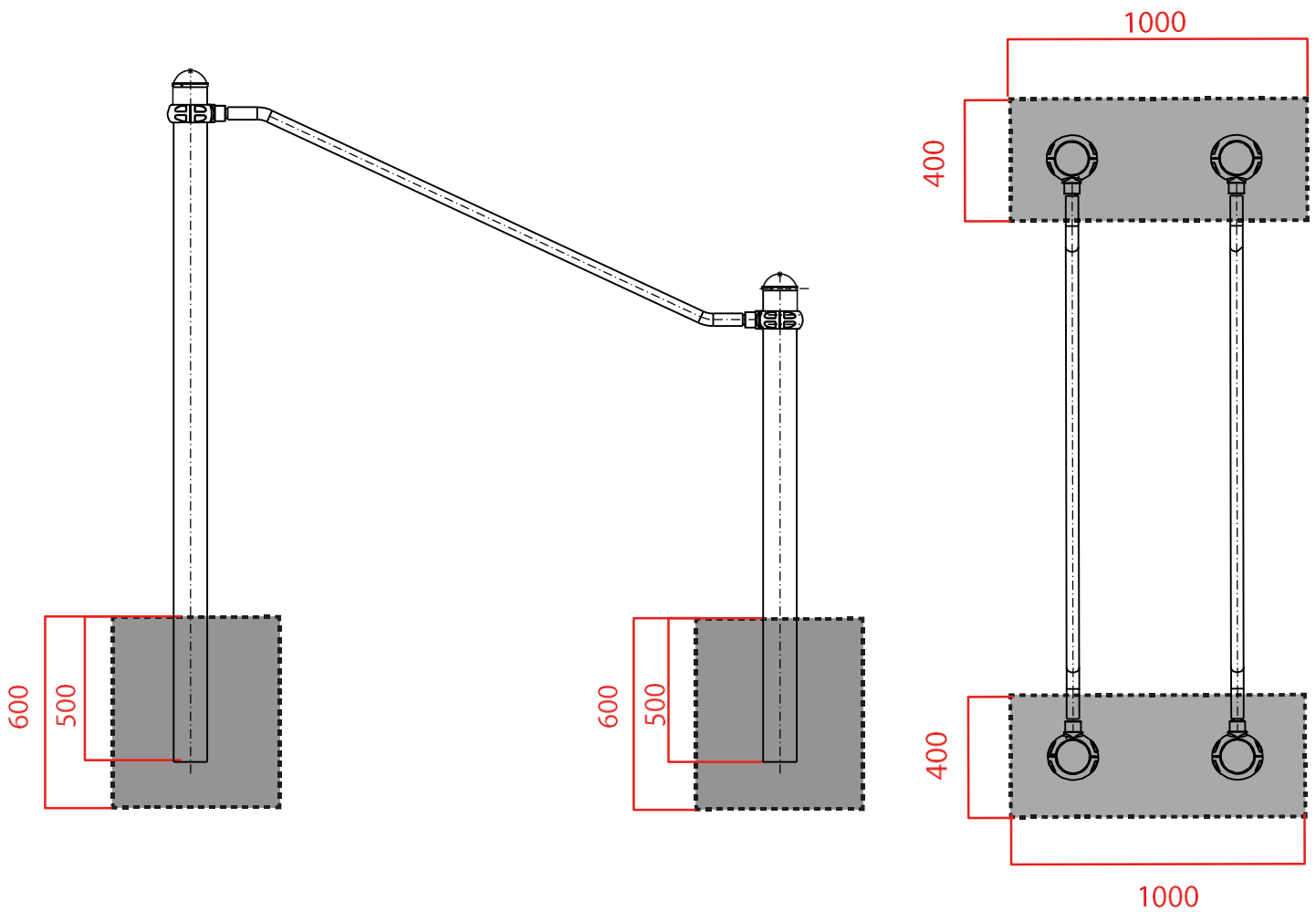
-Di assicurare il corretto funzionamento e la stabilità dell'attrezzatura mediante verifiche periodiche definite dalla nostra lista di controllo.

Le dimensioni sono fornite a titolo puramente informativo e possono essere modificate.

# PIANO DI FONDAZIONE

## Natura del suolo:

Gli attrezzi sportivi DAMA Pro devono essere posizionate su un terreno piatto e stabile. La finitura del suolo è definita dalla norma EN16630:2015.



## FONDAZIONI



### Fase 1

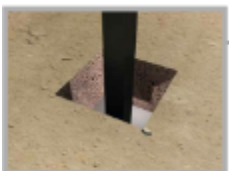
Scavare le buche delle colonne conformemente alla natura del suolo.

Per un terreno classico, le dimensioni indicate sul piano sono sufficienti.



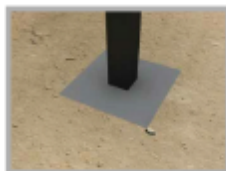
### Fase 2

Versare il calcestruzzo dosato a 350 chili su 10 cm per solidificare il fondo. Per una finitura migliore, porre degli assi attorno alla buca.



### Fase 3

Posizionare le colonne uno ad uno nelle buche mentre si assemblano\*. **La stazione deve essere in posizione, montata e le colonne al centro delle buche prima di versare il calcestruzzo.**



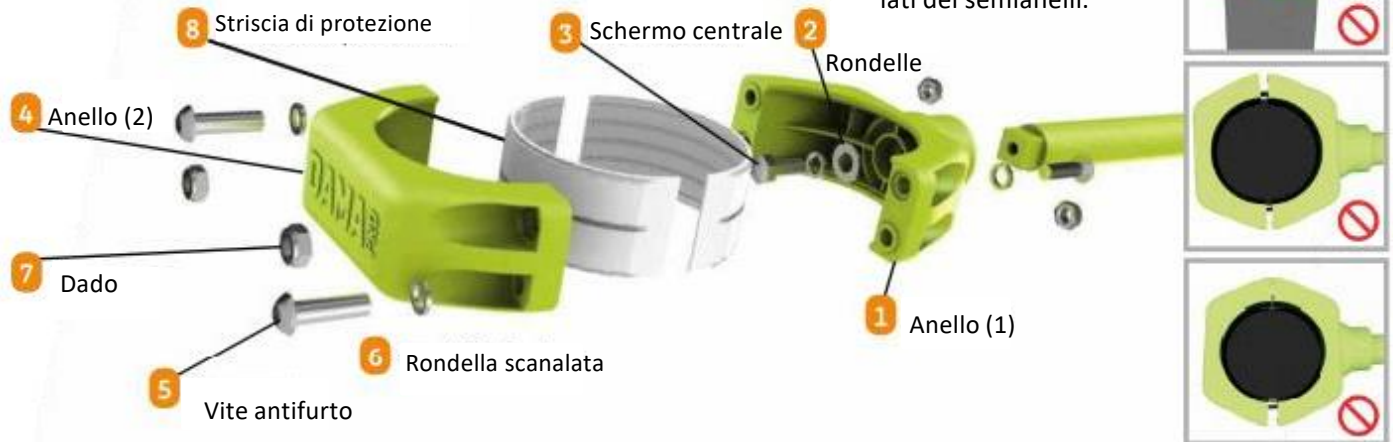
### Fase 4

Versare il calcestruzzo dosato a 350 chili fino a livello 0 o -5cm per evitare che i blocchi di cemento siano visibili.

# MONTAGGIO STRUTTURA

## Montaggio degli anelli sulle barre:

Fare attenzione a distribuire uniformemente il serraggio su entrambi i lati dei semianelli.

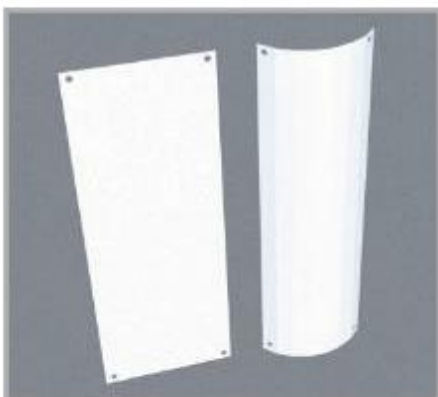


Prendere la barra per adattarla al primo anello 1, inserire la rondella 2 e serrare con il dado centrale 3. Prendere la seconda parte dell'anello 4 e fissarla alla prima con le viti antifurto 5, le rondelle scanalate 6 e i dadi 7 ( non dimenticare di mettere le strisce protettive 8 all'interno degli anelli).



Per il fissaggio degli anelli sui montanti, si monta metà dell'anello (barra laterale), quindi si chiude sul palo entro la seconda metà. Assicurarsi di serrare gradualmente le viti in modo che gli anelli siano ben fissati. Montare la struttura progressivamente nei fori della fondazione. Tenere la struttura con i montanti in modo che sia a livello e non si muova durante l'asciugatura. Una volta che il calcestruzzo viene versato nelle buche, isolare l'area.

## ISTRUZIONI DI FISSAGGIO



### FASE 1

Piegare le istruzioni su tutta la larghezza. Non esitare a piegarlo sul diametro inferiore del palo ricevente.



### FASE 2

Assicurarsi che gli angoli siano ben incollati al palo.



### FASE 3

Usa le istruzioni come guida per praticare i fori.



### FASE 4

Una volta fatti i buchi, rivettare le istruzioni sul palo.



Assicurarsi che non vi siano angoli sporgenti dopo il fissaggio.

# ASSETTO DI MANUTENZIONE



## PULIZIA

Per pulire gli attrezzi non utilizzare prodotti diversi dall'acqua insaponata.



## UTILIZZO

L'utilizzo dell'attrezzatura è di esclusiva responsabilità degli utenti, pertanto è essenziale che i pannelli, contenenti le avvertenze e le istruzioni da applicare su ciascun attrezzo, siano perfettamente leggibili dall'utente.

Promemoria: L'apparecchiatura è accessibile a tutti purchè siano alti almeno 1,40 m.

Gli attrezzi devono essere utilizzate esclusivamente in base ai movimenti per i quali sono progettati (come indicato nei pannelli). Qualsiasi altro uso improprio è proibito e comporterà l'annullamento delle garanzie.



## RODAGGIO

Durante le prime settimane di utilizzo controllare regolarmente i vari serraggi dell'attrezzo.



## CONTROLLO

Utilizzare la griglia di controllo (pagina 6) fornita con ciascun attrezzo per garantire un buon montaggio e una reattività ottimale in caso di anomalia.



## RICAMBI

Tutti i ricambi devono essere conformi alle specifiche del produttore.



## ORIFICIO DI DRENAGGIO

Se necessario, controllare frequentemente che le porte di drenaggio rimangano prive di ostruzioni.

## GRIGLIA DI CONTROLLO PERIODICO DEGLI ATTREZZI

Attrezzo controllato: **PARALLELE 45°**

Nome del controllore		data	data	data	data	data	data
frequenza	Punti di controllo	✓	✗	✓	✗	✓	✗
settimanale	Controllo visivo della struttura						
	Pulizia area di sicurezza						
	Esame visivo della superficie						
	vandalismo						
Trimestrale (riprendere anche i punti di controllo settimanali)	Stabilità del modulo						
	fondazione						
	Parti mancanti						
	Parti rotte						
	Usura del pannello d'informazione						
	muffa						
	fondazioni						
	Spigoli vivi						
	Crepe, fessure						
	Assenza di gioco						
	Viti e bulloni						
Annuale (riprendere tutti i punti di controllo)	corrosione						
	Stato dei cuscinetti						
	Sicurezza nell'insieme						
OSSERVAZIONI							