

## SHOULDER LEST PRESS INCLINATO



**Altezza di caduta libera: 55 cm**

**Requisiti per la finitura del suolo:**

Cemento,  
rivestito e  
stabilizzato



Terreno  
naturale



Terreno  
erboso



Truciol  
di legno\*



Ghiaia\*



Sabbia\*



Pavimentazione  
soffice\*



Lastra  
ammortizzante\*



Erba  
sintetica\*



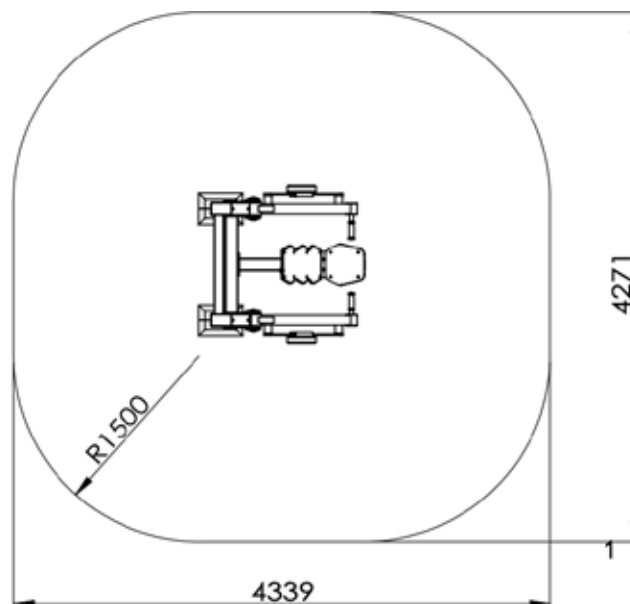
**-Età minima: 14 anni**

**-Altezza minima: 1.40m**

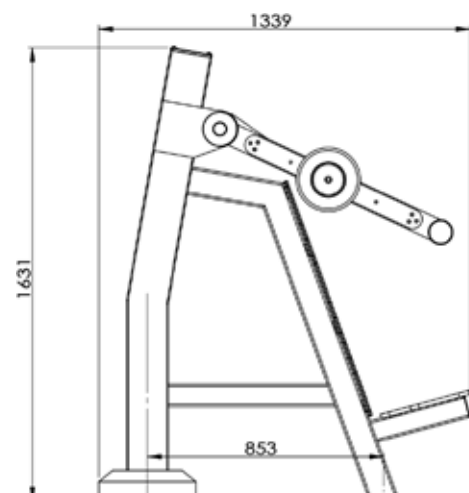
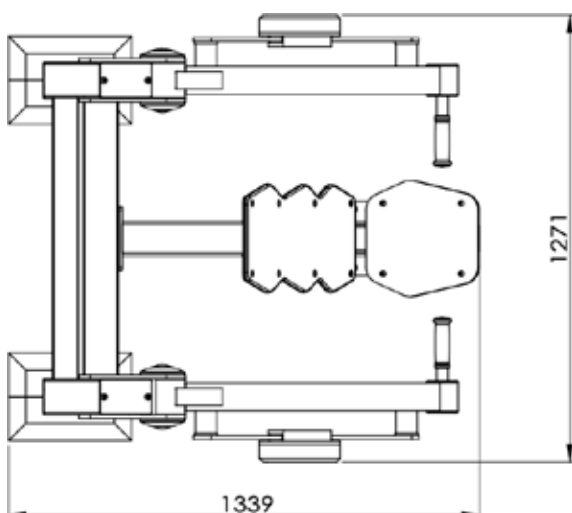
\*Secondo la Norma EN 16620

## Spazio necessario: 19 m<sup>2</sup>

con zona d'impatto prevista dalla NORMA EN16630



## DIMENSIONE DELL' ATTREZZO



## ATTREZZATURA NECESSARIA



Piccolo scavatore o pala



Piccone



Livello



Corda



Chiave pentagonale



Asse di legno



1 o 2



metro



Betoniera o impastatrice

Dosaggio calcestruzzo:  
350kg/m<sup>3</sup>

## SUPERFICIE LIBERA



Minimo 1.50m



Minimo 1.50m



Strutture varie  
(marciapiedi, fontane, ...)

Spazio minimo richiesto tra attrezzi e/o strutture varie secondo la norma EN 16630

**ATTENZIONE:** Il mancato rispetto delle istruzioni per l'installazione e la manutenzione degli attrezzi DAMA Pro comporta la perdita delle garanzie ad esse correlate.

**Inoltre, il regolamento impone il responsabile dell'attrezzatura:**

-Di vietare l'accesso alle attrezzature fino a quando la loro installazione non è conclusa e sicura, oppure in caso di manutenzione o difetto riscontrato.

-Di assicurare il corretto funzionamento e la stabilità dell'attrezzatura mediante verifiche periodiche definite dalla nostra lista di controllo.

Le dimensioni sono fornite a titolo puramente informativo e possono essere modificate.

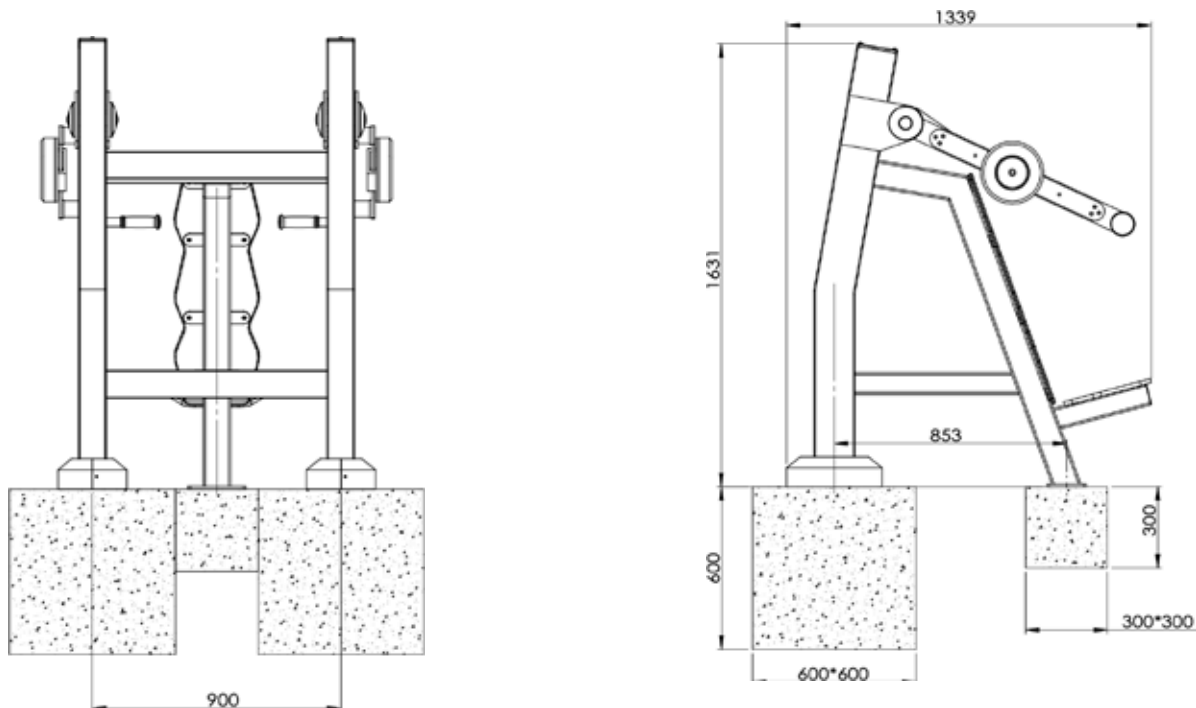
## PIANO DI FONDAZIONE

### Natura del suolo:

Gli attrezzi sportivi FREETNESS devono essere posizionate su un terreno piatto e stabile. La finitura del suolo è definita dalla norma EN16630:2015.



: Blocco di cemento

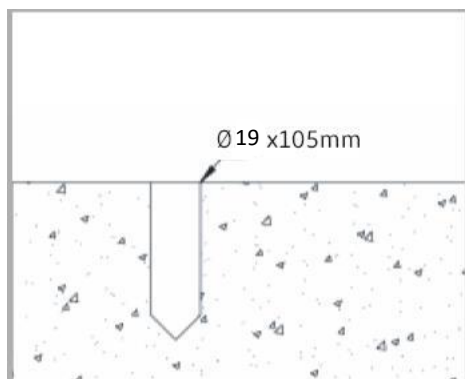


## FONDAZIONI (ANCORAGGIO)

Attenzione: FREETNESS non può essere ritenuta responsabile per scarso fissaggio e per le conseguenze che ne derivano. Il calcestruzzo deve essere dosato a 350 KG/M3, la superficie deve essere piatta per ospitare la piastra e i tasselli di espansione. A seconda degli attrezzi, possono essere forniti da FREETNESS o possono essere a carico dell'acquirente/installatore.

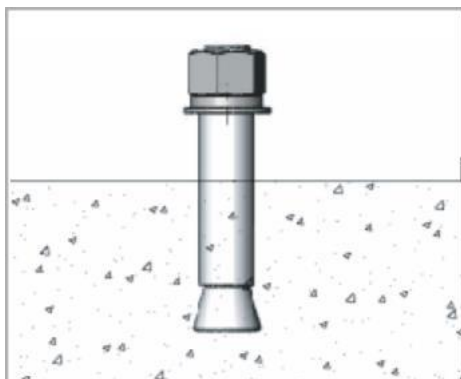
### Fase 1

Forare la lastra con una punta da trapano con diametro di 25 mm e su 10,5 cm di profondità. Utilizzare tasselli di espansione con diametro 18 mm.



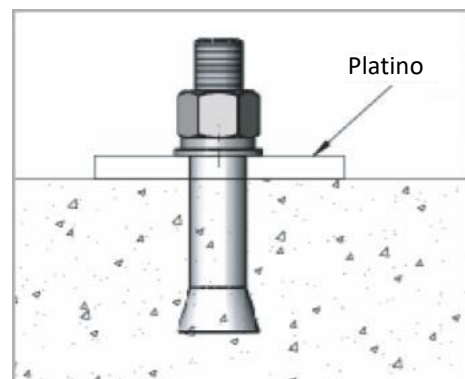
### Fase 2

Inserire il tassello di espansione nel foro, lasciando abbastanza spazio sulla filettatura per lo spazio sulla piastra.



### Fase 3

Rimuovere il dado e la rondella. Posizionare la piastra dell'attrezzo e serrare sufficientemente il dado.



# ASSETTO DI MANUTENZIONE



## PULIZIA

Per pulire gli attrezzi non utilizzare prodotti diversi dall'acqua insaponata.



## UTILIZZO

L'utilizzo dell'attrezzatura è di esclusiva responsabilità degli utenti, pertanto è essenziale che i pannelli, contenenti le avvertenze e le istruzioni da applicare su ciascun attrezzo, siano perfettamente leggibili dall'utente.

Promemoria: L'apparecchiatura è accessibile a tutti purchè siano alti almeno 1,40 m.

Gli attrezzi devono essere utilizzate esclusivamente in base ai movimenti per i quali sono progettati (come indicato nei pannelli). Qualsiasi altro uso improprio è proibito e comporterà l'annullamento delle garanzie.



## RODAGGIO

Durante le prime settimane di utilizzo controllare regolarmente i vari serraggi dell'attrezzo.



## CONTROLLO

Utilizzare la griglia di controllo (ultima pagina) fornita con ciascun attrezzo per garantire un buon montaggio e una reattività ottimale in caso di anomalia.



## RICAMBI

Tutti i ricambi devono essere conformi alle specifiche del produttore.



## ORIFICIO DI DRENAGGIO

Se necessario, controllare frequentemente che le porte di drenaggio rimangano prive di ostruzioni.

## GRIGLIA DI CONTROLLO PERIODICO DEGLI ATTREZZI

Attrezzo controllato: **SHOULDER LEST PRESS INCLINATO**

Nome del controllore		data	data	data	data	data	data
frequenza	Punti di controllo	✓	✗	✓	✗	✓	✗
settimanale	Controllo visivo della struttura						
	Pulizia area di sicurezza						
	Esame visivo della superficie						
	vandalismo						
Trimestrale (riprendere anche i punti di controllo settimanali)	Stabilità del modulo						
	fondazione						
	Parti mancanti						
	Parti rotte						
	Usura del pannello d'informazione						
	muffa						
	fondazioni						
	Spigoli vivi						
	Crepe, fessure						
	Assenza di gioco						
	Viti e bulloni						
Annuale (riprendere tutti i punti di controllo)	corrosione						
	Stato dei cuscinetti						
	Sicurezza nell'insieme						
OSSERVAZIONI							