

**DIPS PMR**



Altezza di caduta libera: 126 cm  
Requisiti per la finitura del suolo:

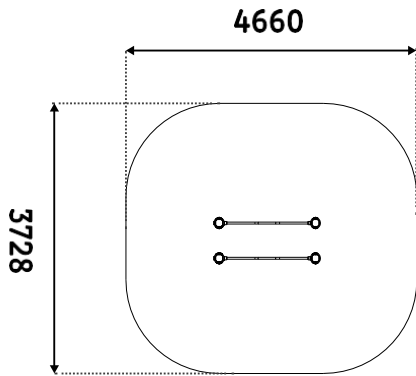
- |                                   |                  |                |                    |         |         |                    |                       |                 |
|-----------------------------------|------------------|----------------|--------------------|---------|---------|--------------------|-----------------------|-----------------|
| Cemento, rivestito e stabilizzato | Terreno naturale | Terreno erboso | Trucioli di legno* | Ghiaia* | Sabbia* | Pavimento morbido* | Lastra ammortizzante* | Erba sintetica* |
| ✓                                 | ✓                | ✓              | ✓                  | ✓       | ✓       | ✓                  | ✓                     | ✓               |

-Età minima: 14 anni  
-Altezza minima: 1.40m

\*Secondo la Norma EN 16620

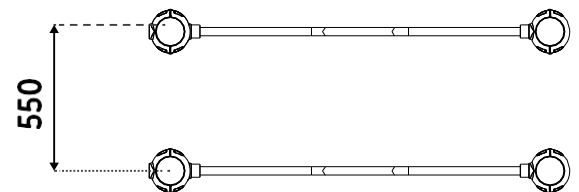
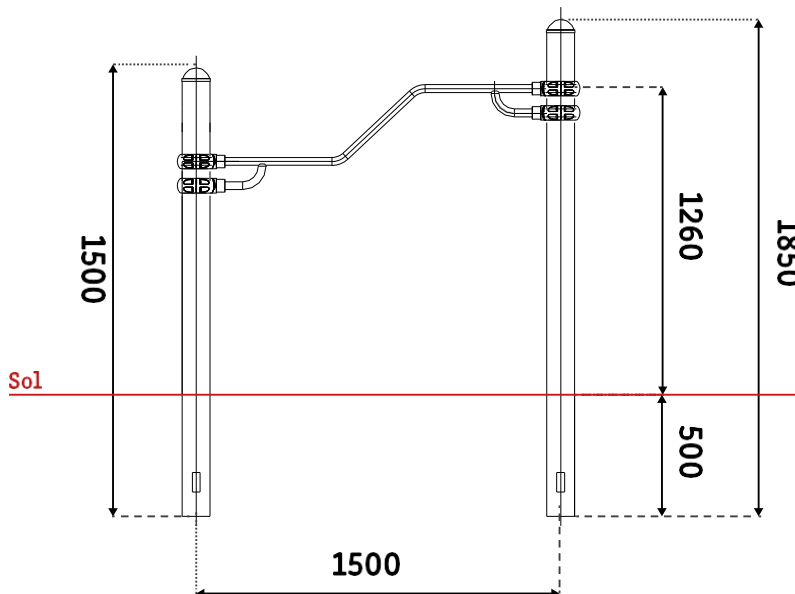
**Spazio necessario 18 m<sup>2</sup>**

con zona d'impatto prevista dalla NORMA EN16630



**INVENTAIRE**

2	Pali (1,85 m.)
2	Pali (1,50m)
8	Anelli
32	Viti (pentagonali)
32	Rondelle scanalate
32	Piccoli dadi
8	Dadi grandi (schermo centrale)
8	Rondelle
16	Strisce di protezione
1	Istruzioni in acciaio (con rivetti)



## ATTREZZATURA NECESSARIA



Piccolo scavatore o pala



Piccone



Livello



Corda



Chiave pentagonale



Asse di legno



Da 1 a 2



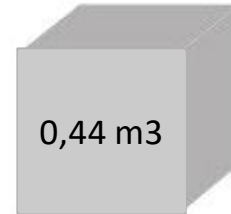
metro



Betoniera o impastatrice



Dosaggio calcestruzzo:  
 $350\text{kg}/\text{m}^3$



Volume  
minimo di  
calcestruzzo  
necessario

## SUPERFICIE LIBERA



Minimo 1.50m



Minimo 1.50m



Strutture varie  
(marciapiedi, fontane, ...)

Spazio minimo richiesto tra attrezzi e/o strutture varie secondo la norma EN 16630

**ATTENZIONE:** Il mancato rispetto delle istruzioni per l'installazione e la manutenzione degli attrezzi DAMA Pro comporta la perdita delle garanzie ad esse correlate.

**Inoltre, il regolamento impone il responsabile dell'attrezzatura:**

-Di vietare l'accesso alle attrezzature fino a quando la loro installazione non è conclusa e sicura, oppure in caso di manutenzione o difetto riscontrato.

-Di assicurare il corretto funzionamento e la stabilità dell'attrezzatura mediante verifiche periodiche definite dalla nostra lista di controllo.

Le dimensioni sono fornite a titolo puramente informativo e possono essere modificate.

# PIANO DI FONDAZIONE STARDARD CON PALI ANNEGATI

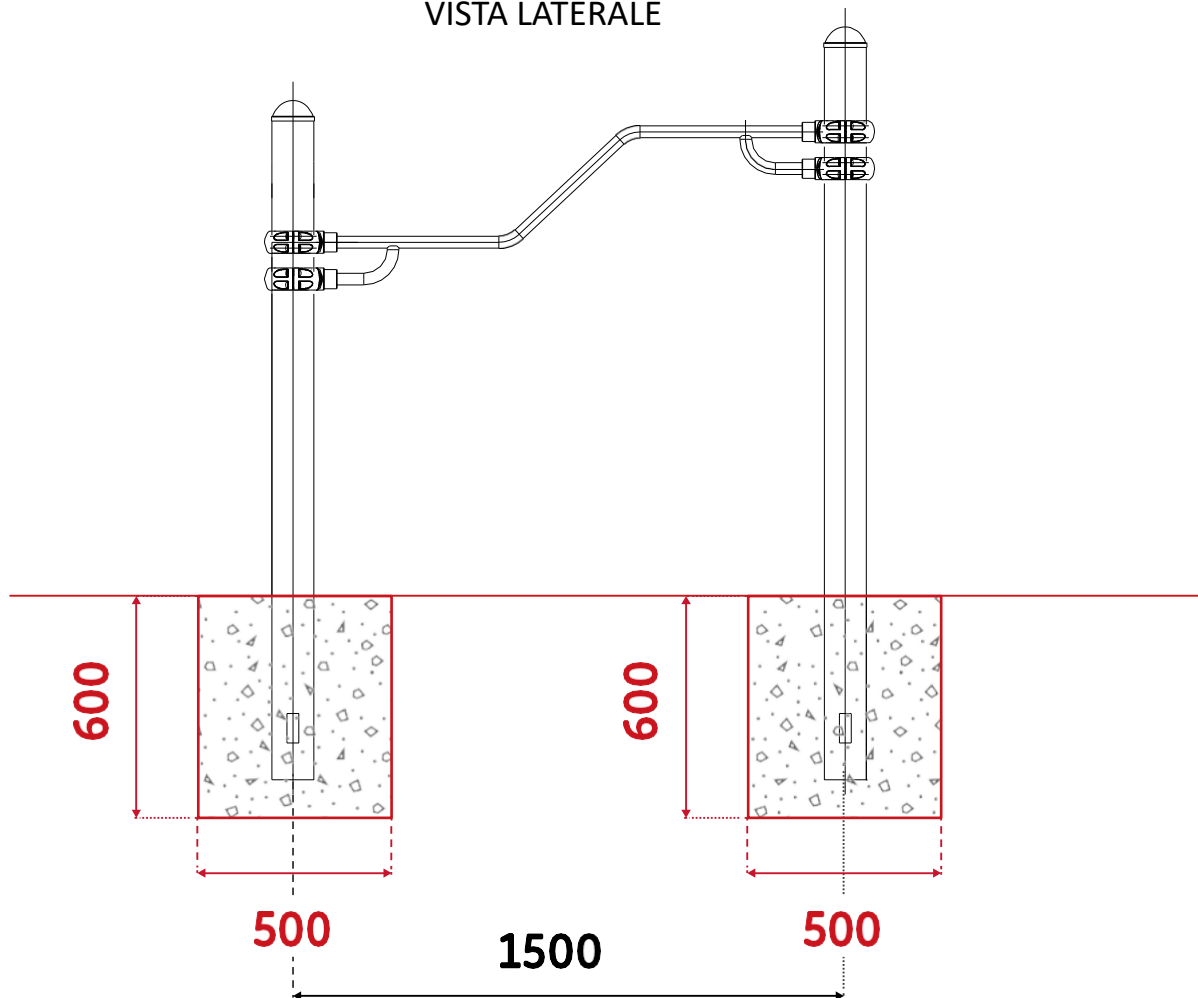
## Natura del suolo:

Gli attrezzi sportivi DAMA Pro devono essere posizionate su un terreno piatto e stabile. La finitura del suolo è definita dalla norma EN16630:2015.

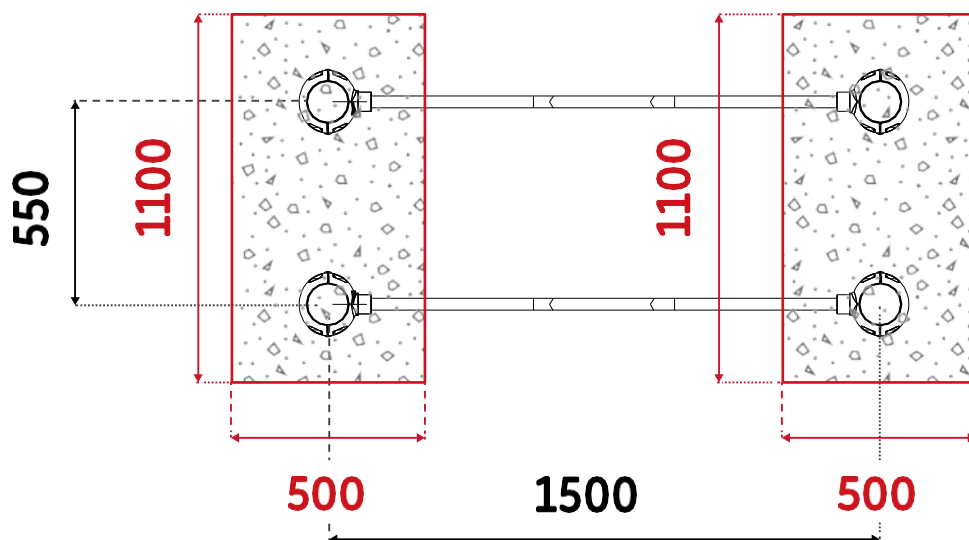


: BLOCCO DI CEMENTO

VISTA LATERALE



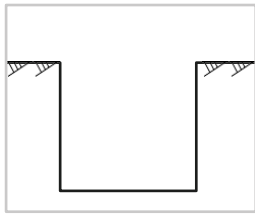
VISTA DALL'ALTO



# PIANO DI FONDAZIONE STARDARD CON PALI ANNEGATI

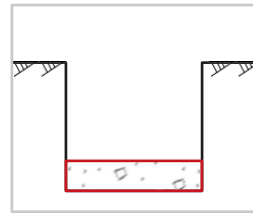


: CEMENTO 350KG/m3



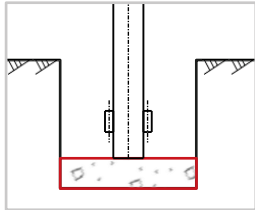
## Fase 1

Scavare le buche delle colonne conformemente alla natura del suolo. Per un terreno classico, le dimensioni indicate sul piano sono sufficienti.



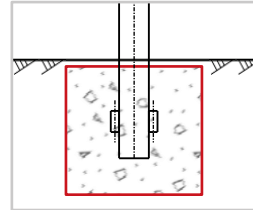
## Fase 2

Versare il calcestruzzo dosato a 350 chili su 10 cm per solidificare il fondo. Per una finitura migliore, porre degli assi attorno alla buca.



## Fase 3

Posizionare le colonne uno ad uno nelle buche mentre si assemblano.



## Fase 4

Versare il calcestruzzo dosato a 350 chili fino a livello 0 o -5cm per evitare che i blocchi di cemento siano visibili.

## ALTRE FONDAZIONI POSSIBILI (OPZIONI)

Se si desidera optare per una particolare finitura del pavimento (trucioli di legno, sabbia, vassoi di ghiaia, ecc. o fissaggio su una piastra o su una lastra di cemento esistente), le quantità e le modalità di installazione saranno diverse. Attenzione, è essenziale per questo deve essere chiaramente specificato prima di qualsiasi ordine materiale.

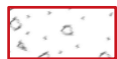
### 1 / FONDAZIONI PER FINITURA CON ( TRUCIOLI DI LEGNO, GHIAIA, SABBIA)



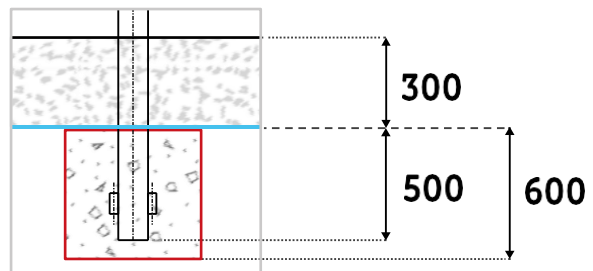
: Terreno sciolto (trucioli di legno...)



: Geotessile



: Cemento 350kg/m3



### 2 / FONDAZIONI PER BASE DI CEMENTO GIÀ ESISTENTE

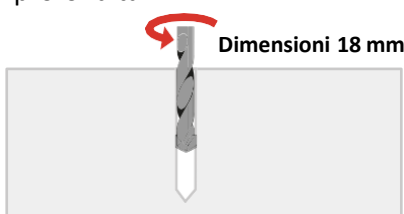
La base in calcestruzzo deve essere in buono stato, liscia, armata, di almeno 12 cm di spessore e coprire l'intera area di impatto della struttura (vedi prima pagina). Il calcestruzzo deve essere dosato a 350KG / M3, la superficie deve essere piana per accogliere la piastra e i tasselli di espansione.

In ogni caso, FREETNESS non può essere ritenuta responsabile di un problema relativo al supporto esistente e l'operatore deve assicurarsi che sia possibile utilizzare una base in calcestruzzo già esistente.

A seconda dell'aspetto e dei vincoli del sito, gli ancoraggi possono essere forniti da FREETNESS o possono essere di responsabilità dell'acquirente / installatore (sigillatura chimica ad esempio)

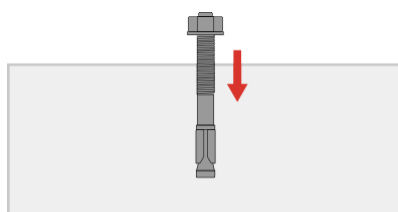
#### Fase 1

Forare la lastra con una punta da trapano per cemento 18 mm di diametro per 10,5 cm profondità.



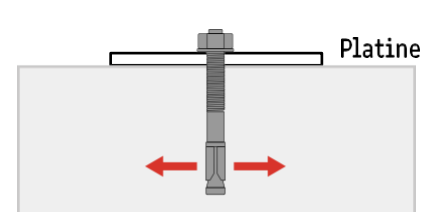
#### Fase 2

Inserire il tassello ad espansione nel foro lasciando sulla filettatura uno spazio sufficiente per lo spazio della piastra (misurare prima se necessario).



#### Fase 3

Rimuovere il dado e la rondella. Posizionare la piastra del dispositivo e serrare sufficientemente il dado. **Ogni montante richiede 4 tasselli.**



# MONTAGGIO STRUTTURA

## Montaggio degli anelli sulle barre:

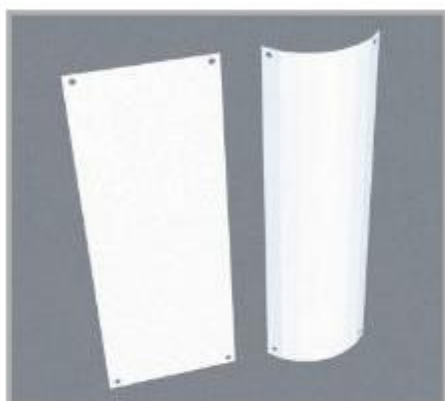


Prendere la barra per adattarla al primo anello **1**, inserire la rondella **2** e serrare con il dado centrale **3**. Prendere la seconda parte dell'anello **4** e fissarla alla prima con le viti antifurto **5**, le rondelle scanalate **6** e i dadi **7** ( non dimenticare di mettere le strisce protettive **8** all'interno degli anelli).



Per il fissaggio degli anelli sui montanti, si monta metà dell'anello (barra laterale), quindi si chiude sul palo entro la seconda metà. Assicurarsi di serrare gradualmente le viti in modo che gli anelli siano ben fissati. Montare la struttura progressivamente nei fori della fondazione. Tenere la struttura con i montanti in modo che sia a livello e non si muova durante l'asciugatura. Una volta che il calcestruzzo viene versato nelle buche, isolare l'area.

## ISTRUZIONI DI FISSAGGIO



### FASE 1

Piegare le istruzioni su tutta la larghezza. Non esitare a piegarlo sul diametro inferiore del palo ricevente.



### FASE 2

Assicurarsi che gli angoli siano ben incollati al palo.



### FASE 3

Usa le istruzioni come guida per praticare i fori.



### FASE 4

Una volta fatti i buchi, rivettare le istruzioni sul palo.



Assicurarsi che non vi siano angoli sporgenti dopo il fissaggio.

# ASSETTO DI MANUTENZIONE



## PULIZIA

Per pulire gli attrezzi non utilizzare prodotti diversi dall'acqua insaponata.



## UTILIZZO

L'utilizzo dell'attrezzatura è di esclusiva responsabilità degli utenti, pertanto è essenziale che i pannelli, contenenti le avvertenze e le istruzioni da applicare su ciascun attrezzo, siano perfettamente leggibili dall'utente.

Promemoria: L'apparecchiatura è accessibile a tutti purchè siano alti almeno 1,40 m.

Gli attrezzi devono essere utilizzate esclusivamente in base ai movimenti per i quali sono progettati (come indicato nei pannelli). Qualsiasi altro uso improprio è proibito e comporterà l'annullamento delle garanzie.



## RODAGGIO

Durante le prime settimane di utilizzo controllare regolarmente i vari serraggi dell'attrezzo.



## CONTROLLO

Utilizzare la griglia di controllo (ultima pagina ) fornita con ciascun attrezzo per garantire un buon montaggio e una reattività ottimale in caso di anomalia.



## RICAMBI

Tutti i ricambi devono essere conformi alle specifiche del produttore.



## ORIFICIO DI DRENAGGIO

Se necessario, controllare frequentemente che le porte di drenaggio rimangano prive di ostruzioni.

# GRIGLIA DI CONTROLLO PERIODICO DEGLI ATTREZZI

Attrezzo controllato: **DIPS P.M.R.**

Nome del controllore		data	data	data	data	data	data
frequenza	Punti di controllo	✓	✗	✓	✗	✓	✗
settimanale	Controllo visivo della struttura						
	Pulizia area di sicurezza						
	Esame visivo della superficie						
	vandalismo						
Trimestrale (riprendere anche i punti di controllo settimanali)	Stabilità del modulo						
	fondazione						
	Parti mancanti						
	Parti rotte						
	Usura del pannello d'informazione						
	muffa						
	fondazioni						
	Spigoli vivi						
	Crepe, fessure						
	Assenza di gioco						
	Viti e bulloni						
Annuale (riprendere tutti i punti di controllo)	corrosione						
	Stato dei cuscinetti						
	Sicurezza nell'insieme						
OSSERVAZIONI							